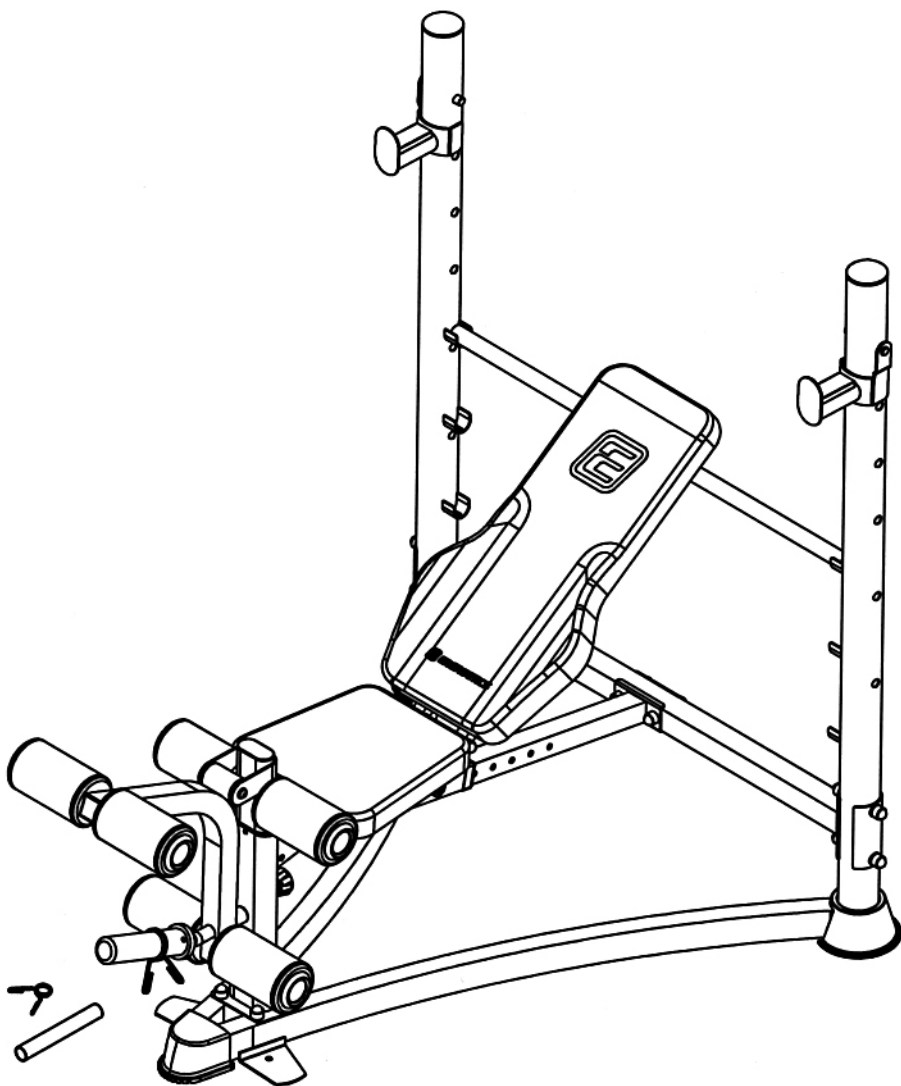


ENERGETICS

Deluxe Power Bench 4.1

RU



RU © Инструкция служит только как информация для покупателя. ENERGETICS не несет ответственности за ошибочный перевод или за неточности, связанные с техническими изменениями продукта.

© Copyright by ENERGETICS

Энерджетикс поздравляет Вас с покупкой домашнего тренажера ENERGETICS. Этот продукт был разработан и произведен специально для использования в домашних условиях. Перед установкой и использованием тренажера прочтите внимательно инструкцию по его применению. Пожалуйста храните инструкцию для дальнейшего правильного обращения с тренажером. Если у Вас возникли дальнейшие вопросы, мы будем рады ответить на них. Мы желаем Вам успехов и хорошего настроения при занятии спортом!

Ваш  ENERGETICS - Team

Гарантия

Высококачественные продукты ENERGETICS были сконструированы и опробованы для усиленных тренировок. Все тренажеры соответствуют Европейскому стандарту качества EN 957.

Правила пользования

Перед началом работы с силовым тренажером прочтите внимательно инструкцию по эксплуатации! Инструкцию по эксплуатации необходимо хранить, так как она может понадобиться при ремонте или заказе запасных частей.

- Данное спортивное оборудование не предназначено для использования в лечебных целях.
- Этот силовой тренажер был разработан исключительно для использования в домашних условиях.
- При сборке снаряда точно следуйте пошаговому объяснению инструкции.
- Используйте исключительно детали, входящие в комплект к снаряду.
- Прежде чем начать сборку тренажера проверьте, все ли детали находятся в комплекте.
- Используйте при сборке только подходящий инструмент, и, если необходимо, воспользуйтесь помощью другого лица.
- Выберите для снаряда место с ровной нескользящей поверхностью. Не рекомендуется длительно использовать тренажер в помещениях с повышенной влажностью, так как это может вызвать коррозию.
- Перед первым занятием а также каждые 1-2 месяца проверяйте, все ли детали плотно прилегают друг к другу, все ли крепежи плотно затянуты и находится ли тренажер в надлежащем состоянии.
- Сразу же заменяйте поврежденные детали или откажитесь от их использования до полного ремонта.
- При ремонте тренажера используйте только запасные детали ENERGETICS!
- В случае ремонта обращайтесь за консультацией к Вашему торговому агенту.
- Не применяйте для чистки тренажера сильнодействующих и едких моющих средств.
- Начинайте Вашу тренировку только после полного завершения сборки снаряда и его проверки.
- При сборке обратите внимание, насколько возможно максимально сместить/растянуть подвижные части снаряда.
- Этот продукт был разработан для взрослых. Дети должны заниматься на тренажере лишь под наблюдением взрослых.
- Обратите внимание присутствующих лиц на потенциальную опасность, например со стороны подвижных частей снаряда во время тренировок.
- Перед началом каждой тренировочной программы проконсультируйтесь с врачом. Врач укажет Вам на возможные последствия усиленного занятия спортом и поможет подобрать оптимальную программу тренировок.
- Внимание: неправильное или чрезмерное занятие спортом может стать причиной травмы или болезни!
- Для правильного выполнения тренировочной программы следуйте детальному описанию и примерам из инструкции по тренировкам.

**Этот силовой тренажер был разработан для использования в домашних условиях и рассчитан на максимальный вес пользователя 135 кг.
Максимальная весовая нагрузка на хват штанги: 150 кг.
Максимальная весовая нагрузка на ножной тренажер: 45 кг.**

Инструкция к тренировочным программам

Какая программа Вам наиболее подходит?

Какой тип тренировки Вы будете проводить и какую программу Вы выберете, зависит от Вашей мотивации, времени, которым Вы располагаете, Вашей спортивной формы и цели, которую Вы перед собой ставите. Данная инструкция должна помочь Вам в этом решении.

СИЛОВАЯ ТРЕНИРОВОЧНАЯ ПРОГРАММА

Наиболее подходит людям, которые:

- Не хотят смешивать упражнения на выносливость и силовые упражнения,
- Тренируются минимум три раза в неделю или более,
- Тренируются высокоинтенсивно с целью увеличения силы мышц или наращивания мышечной массы,
- Намерены выполнять по несколько подходов для каждого упражнения.

Интенсивность:	Высокая
Повторов: *	8 - 12
Пауза между подходами:	30 секунд - 2 минуты
Подходов: **	1 - 3
Тренировок в неделю:	2 - 3

Внимание: Для того, чтобы достичь прекрасной спортивной формы, рекомендуется 2 – 3 дня в неделю посвящать программам на выносливость плюс 2 – 3 дня в неделю заниматься силовыми упражнениями.

ЦИРКУЛЯРНАЯ ТРЕНИРОВОЧНАЯ ПРОГРАММА

Наиболее подходит людям, которые:

- Хотят скомбинировать упражнения на выносливость и силовые упражнения,
- Могут заниматься лишь три дня в неделю,
- В целом хотят выполнять упражнения на выносливость,
- Не могут подобрать индивидуальную тренировочную программу.

Интенсивность:	Умеренная / Низкая
Повторов: *	15 - 20
Пауза между подходами:	Очень короткая
Подходов: **	1
Тренировок в неделю:	3

Важно: Время от времени изменяйте Вашу тренировочную программу, чтобы избежать стагнации незадействованных групп мышц, а также чтобы дать мышцам и суставам отдых от длительных эксцессивных тренировок.

Если Вы занимаетесь силовыми упражнениями:

- Выполняйте раз в неделю упражнения для кровообращения.
- Вашу недельную программу разделите на:
 - 1 день силовые упражнения,
 - 1 день упражнения на выносливость,
 - 1 день циркулярные упражнения (силовые + на выносливость).

Избегайте перенагрузок и улучшайте свою выносливость тем, что каждые 6 – 8 недель посвятите одну неделю только упражнениям на выносливость.

Если Вы выбрали циркулярную тренировочную программу:

- По желанию Вы можете каждый второй день между днями для циркулярных упражнений проводить тренинг на выносливость.
- Как минимум один день в неделю должен быть отведен на паузу.
- Внесите один день силовых упражнений или один день упражнений на выносливость в Вашу тренировочную программу.

* **Повтор:** Число повторений в каждом подходе.

****Подход:** Сколько раз Вы должны провести данное упражнение (например, 2 подхода по 12 повторов).

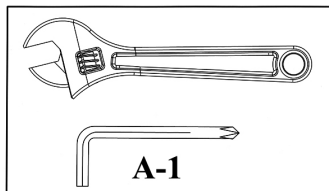
Уход и техническое обслуживание

- Чтобы недопустить коррозионных повреждений металла не храните и не устанавливайте домашний тренажер в помещении с повышенной влажностью.
- Проверяйте минимум раз в 4 недели, все ли крепежи плотно затянуты и находятся в хорошем состоянии.
- В случае ремонта обращайтесь за консультацией к Вашему торговому агенту.
- Сразу же заменяйте поврежденные детали или откажитесь от их использования до полного ремонта.
- При ремонте тренажера используйте только запасные детали ENERGETICS!
- Протирайте тренажер слегка влажным куском ткани и не применяйте для чистки сильнодействующих и едких моющих средств.
- Сразу после тренировки вытрите со снаряда пот. Пот может повредить внешний вид и ухудшить функциональность Вашего домашнего тренажера.

Монтаж

- Для монтажа вам потребуются следующие инструменты: Два настраиваемых гаечных ключа (французских) и вставной ключ.
- При монтаже всегда используйте только правильные винты:
Для квадратных отверстий – винты с соответствующей головкой. Шайба устанавливается с той стороны, где находится гайка.
Для круглых отверстий – винты с круглой головкой.
- Винты подтяните только после вставления всех винтов.
- Размеры в смонтированном состоянии: д 159 х ш 127 х в 153 см

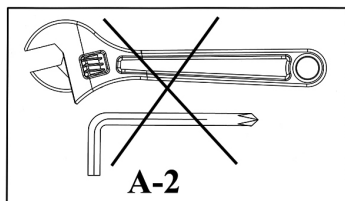
В Инструкции по монтажу используются следующие символы:



Подтяните гайки и винты.

После того, как вы в этом и предыдущих этапах смонтировали все компоненты и винты, вы можете все гайки и винты подтянуть.

Примечание: Внимание, не подтягивайте слишком плотно настраиваемые детали. Настраиваемые детали должны свободно двигаться.



На этом этапе пока гайки и винты не подтягивайте.

Если при следующем шаге появится символ "Подтянуть" (см. сверху), подтяните все установленные винты.

Перечень деталей – DPB 4.1 - 2010

№	ОПИСАНИЕ	РАЗМЕРЫ	ШТ.	№	ОПИСАНИЕ	РАЗМЕРЫ	ШТ.
1	ЛЕВАЯ ВЕРТИКАЛЬНАЯ СТОЙКА		1	32	СКОЛЬЗЯЩАЯ МУФТА	50мм x 45мм	2
2	ПРАВАЯ ВЕРТИКАЛЬНАЯ СТОЙКА		1	33	МУФТА	PT50 x 100мм	1
3	РАСПОРКА		1	34	РЕЗИНОВЫЙ БУФФЕР	90мм x 45мм	2
4	ГЛАВ. ОПОРА СИДЕНЬЯ		1	35	РОЛИК ИЗ ПЕНОМАТЕРИАЛА		6
5	ПЕРЕДНЯЯ ОПОРА		1	36	МУФТА ВЕСОВОЙ ШТАНГИ	Ø 28мм	1
6	ПОЛЗУН		1	37	ПРУЖИННЫЙ ЗАЖИМ	Ø 24.5мм	1
7	КРОНШТЕЙН СИДЕНЬЯ		1	38	ПРУЖИННЫЙ ЗАЖИМ "OLYMPIC"	Ø 49мм	1
8	ЛЕВАЯ РАМА ОСНОВАНИЯ		1	39	СТОПОРНЫЙ ШТИФТ		1
9	ПРАВАЯ РАМА ОСНОВАНИЯ		1	40	ВТУЛКА	Ø 10мм x 78мм	2
10	СТЕРЖЕНЬ РЕГУЛИРОВКИ ОПОРЫ СПИНЫ		1	41	ВТУЛКА	Ø 50мм x Ø 16мм	2
11	ЗАХВАТ ЛЕВОЙ ШТАНГИ		1	42	РЕЗИНОВЫЙ БУФФЕР	Ø 30мм x 30мм	1
12	ЗАХВАТ ПРАВОЙ ШТАНГИ		1	43	ЗАКРЫВАЮЩАЯ КРЫШКА		20
13	ОПОРА СПИНЫ		2	44	ФИКСИРУЮЩАЯ ГОЛОВКА	M18	2
14	ДЕРЖАТЕЛЬ ДЛЯ НОЖНОГО ТРЕНАЖЕРА		1	45	БОЛТ С ШЕСТИГР. ГОЛОВКОЙ	M8 x 40мм	8
15	НОЖНОЙ ТРЕНАЖЕР		1	46	БОЛТ С ШЕСТИГР. ГОЛОВКОЙ	M10 x 16мм	3
16	ТРУБКА ИЗ ПЕНОМАТЕРИАЛА	400мм	2	47	АВИАЦИОННАЯ ГАЙКА	M10	16
17	ДЛИННАЯ ТРУБКА ИЗ ПЕНОМАТЕРИАЛА	430мм	1	48	ШЕСТИГР. БОЛТ	M10 x 65мм	1
18	ОСЬ		1	49	ШЕСТИГР. БОЛТ	M10 x 70мм	2
19	ПОДУШКА СИДЕНЬЯ		1	50	ШЕСТИГР. БОЛТ	M10 x 80мм	4
20	ПАНЕЛЬ ОПОРЫ СПИНЫ		1	51	ШЕСТИГР. БОЛТ	M10 x 90мм	4
21	ПОДУШКА ДЛЯ ОПОРЫ СПИНЫ С ЗАЩИТОЙ ОТ СКОЛЬЖЕНИЯ		2	52	ШЕСТИГР. БОЛТ	M10 x 95мм	4
22	КРЫШКА ОСНОВАНИЯ ВЕРТИКАЛЬНОЙ СТОЙКИ		2	53	ШЕСТИГР. БОЛТ	M10 x 155мм	1
23	ЗАГЛУШКА РАМЫ ОСНОВАНИЯ		1	54	ШАЙБА	Ø 8мм	8
24	КРОНТШЕЙН	120ммx 50мм	1	55	ШАЙБА	Ø 10мм	15
25	КРОНТШЕЙН	R38мм x 140мм	2	56	ШАЙБА	Ø 25мм	1
26	ЗАГЛУШКА	Ø 76мм	2	57	БОЛЬШАЯ ШАЙБА	Ø 30мм	4
27	КВАДР. ЗАГЛУШКА	25мм	6	58	ПРУЖИННАЯ ШАЙБА	Ø 10мм x R25	16
28	КВАДР. ЗАГЛУШКА	45мм	2	59	МУФТА ВЕСОВОЙ ШТАНГИ "OLYMPIC"	Ø 50мм	1
29	ЗАГЛУШКА	Ø 25мм	1		ИНСТРУМЕНТ	#4 ШЕСТИРГАН. ГАЕЧ. КЛЮЧ	1
30	ЗАГЛУШКА	PT40 x 80мм	1		ИНСТРУМЕНТ	#5 ШЕСТИРГАН. ГАЕЧ. КЛЮЧ	1
31	ЗАГЛУШКА РОЛИКА ИЗ ПЕНОМАТЕРИАЛА		6		ИНСТРУМЕНТ	#6 ШЕСТИРГАН. ГАЕЧ. КЛЮЧ	1



**Woelflistrasse 2
CH-3006 Bern
Switzerland**

© Copyright ENERGETICS 2010