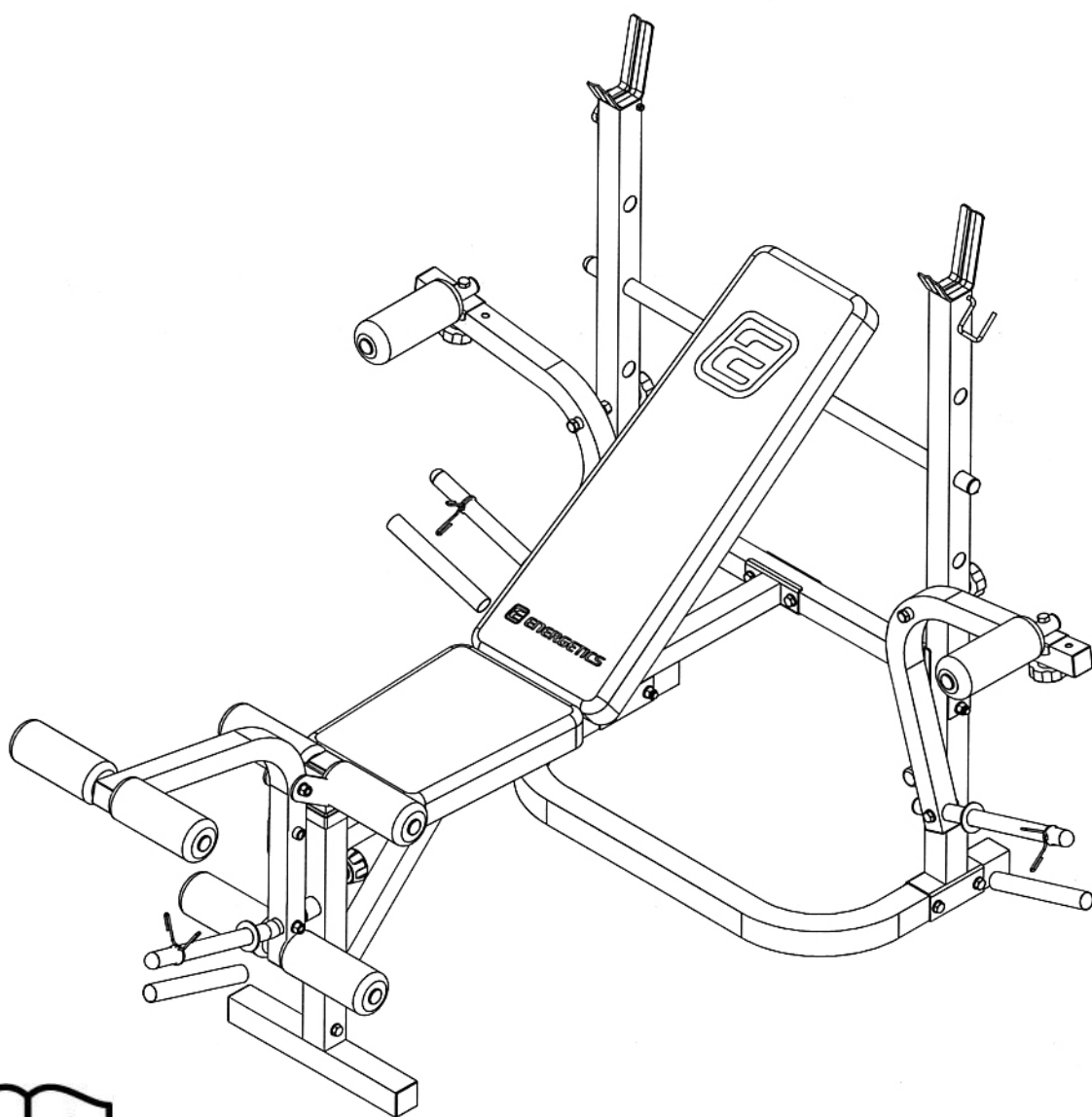




# Basic Bench 2.1



- EN
- FR
- IT
- EL
- SV
- FI
- BG
- RO
- TR



**Table of contents - Tables des matières – Indice – Περιεχομενο – Innehållsförteckning – Sisältö – Съдържание – Conținut - İçindekiler**

1.	English	P. 3
2.	Français	P. 8
3.	Italiano	P. 13
4.	Ελληνικά	P. 18
5.	Svenska	P. 23
6.	Suomi	P. 28
7.	Български	P. 33
8.	Românește	P. 38
9.	Türkçe	P. 43

- EN** © The owner's manual is only for the customer reference. ENERGETICS cannot guarantee for mistakes occurring due to translation or change in technical specification of the product.
- FR** © Le manuel d'utilisation ne sert que d'information au consommateur. ENERGETICS ne peut être tenu responsable pour d'éventuelles erreurs de traduction, ou pour d'éventuelles modifications techniques du produit.
- IT** © Il presente manuale è solo per riferimento dell'acquirente. ENERGETICS non può garantire per errori occorsi durante la traduzione o cambiamenti nelle specifiche tecniche del prodotto.
- EL** © το εγχειρίδιο οδηγιών είναι για βοήθεια προς τους πελάτες μας. Η Εταιρεία ENERGETICS δεν αναλαμβάνει ευθύνη για τυχόν λαθη που συμβηκαν κατά τη διάρκεια της μεταφρασης, ή λόγω αλλαγής των τεχνικών προδιαγραφών του προϊόντος.
- SV** © Bruksanvisningen är enbart avsedd som upplysning till kunden. ENERGETICS avsäger sig ansvar för ev. felaktigheter till följd av översättningsfel eller tekniska ändringar på produkterna.
- FI** © Nämä käyttöohjeet ovat ainoastaan asiakasta varten. ENERGETICS ei takaa kielenkäännöksestä tai tuotteen teknisistä muunnoksista johtuvia virheitä.
- BG** © Инструкциите за употреба са предназначени само за клиентите. ENERGETICS не дава никаква гаранция за грешки, възникнали при превода или при промяната на техническата спецификация на продукта.
- RO** © Instrucțiunile de utilizare sunt doar recomandări pentru cumpărători. ENERGETICS nu preia nici un fel de garanție pentru greșelile datorate traducerii sau modificărilor în specificația tehnică a produsului.
- TR** © Bu kullanma kılavuzunun tek amacı müşteriye bilgi sunmaktır. Çeviri yüzünden ya da teknik özelliklerin değişikliklerinden dolayı meydana gelen hataların sorumluluğu ENERGETICS taşımaz.

Dear Customer,



Congratulations on your purchase of an ENERGETICS home fitness tool. This product has been designed and manufactured to meet the needs and requirements of in-home use. Please carefully read the instructions prior to assembly and first use. Be sure to keep the instructions for reference and/ or maintenance. If you have any further questions, please contact us. We wish you lots of success and fun while training,

Your  **ENERGETICS** - Team

## Warranty

ENERGETICS offers high quality home exercisers that have been tested and certified according to European Norm EN 957.

## Safety Instructions

Before you start training with the bench, please read the instructions carefully.  
Be sure to keep the instructions for information, in case of repair and for spare part delivery.

- This training equipment is not suitable for therapeutic purposes
- This bench is made for home use only.
- Follow the steps of the assembly instructions carefully.
- Use only original parts as delivered.
- Before the assembly, be sure to check if delivery is complete.
- For assembly, use only suitable tools and ask for assistance with assembly if necessary.
- Place the bench on an even, non-slippery surface. Because of possible corrosion, the usage of the device in moist areas is not recommended.
- Check before the first training and every 1-2 months that all connecting elements are tight fitting and are in the correct condition.
- Replace defective components immediately and/or keep the equipment out of use until repair.
- For repairs, use only original spare parts.
- In case of repair please ask your dealer for advice
- Avoid the use of aggressive detergents when cleaning the item.
- Ensure that training starts only after correct assembly and inspection of the product.
- For all adjustable parts be aware of the maximum positions to which they can be adjusted/tightened to.
- The device is designed for adults. Please ensure that children use the device only under the supervision of an adult.
- Ensure that those present are aware of possible hazards, e.g. movable parts during training.
- Consult your physician before starting with any exercise programme. He can advise on the kind of training and which impact is suitable.
- Warning: incorrect/excessive training can cause health injuries.
- Please follow the advice for correct training as detailed in training instructions.

**This bench is made for home use only and tested up to a max body weight of 115 kg.**  
**Maximum weight on Crutches: 90 kg.**  
**Maximum weight on Leg Developer: 45 kg.**  
**Maximum weight on each Butterfly: 45 kg.**

## Training Instruction

### Which program is best for you?

Which type of workout you pursue and which program you follow depends on your motivation level, available time, fitness level and goals. The following will help you decide:

### STRENGTH TRAINING PROGRAMS

---

#### Best Suited For Individuals Who:

- Wish to keep aerobic and strength programs separate
- Want to train 3 or more days per week
- Want to workout at a high intensity for improved muscle definition
- Want to do multiple sets

<b>Intensity of Weight:</b>	High/Moderate
<b>Repetitions: *</b>	8-12
<b>Rest Periods:</b>	30 seconds to 2 minutes
<b>Sets: *</b>	1 to 3
<b>Recommended Days Per Week:</b>	2 to 3

**Important:** To provide a total fitness regimen, 2 to 3 days of aerobic activity should be performed in addition to the 2 to 3 days of strength training workouts.

### CIRCUIT TRAINING PROGRAMS

---

#### Best Suited For Individuals Who:

- Want to combine aerobic and strength training
- Have only 3 days per week to train
- Want a more general conditioning workout
- Have had trouble adhering to a program in the past

<b>Intensity of Weight:</b>	Moderate/Low
<b>Repetitions: *</b>	15-20
<b>Rest Periods:</b>	Very little
<b>Sets: *</b>	1
<b>Recommended Days Per Week:</b>	3

---

**Important:** Vary your program from time to time to avoid staleness and to rest muscles and joints from repetitive and possible excessive use.

#### Strength Trainers

- Once a week do a circuit training workout.
- Break your week up:
  - One day strength training
  - One day aerobic training
  - One day circuit training

Avoid muscle staleness and enhance your aerobic fitness by performing one week of circuit training after every 6 to 8 weeks of strength training.

#### Circuit Trainers

- If desired, do aerobic workouts every other day and between circuit training workouts.  
Remember to rest at least one day per week.
- Include one strength training or aerobic workout in your weekly program.

**\*Repetitions:** The number of times you perform a specific exercise.

**\*Sets:** The number of times a given number of repetitions is performed (2 sets of 12 repetitions).

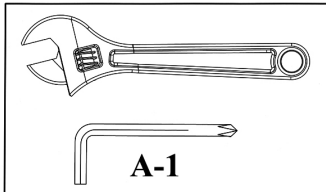
## Care and Maintenance

- The home exerciser should not be used or stored in a moist area because of possible corrosion.
- Check at least every 4 weeks that all connecting elements are tightly fitted and in good condition.
- In case of repair please ask your dealer for advice.
- Replace defective components immediately and/or keep the equipment out of use until repair.
- Only use original spare parts for repair.
- Use a damp cloth to clean the Home Exerciser and avoid the use of aggressive detergents when cleaning the Home Exerciser.
- After exercising, immediately wipe of the sweat; perspiration can ruin the appearance and proper function of the Home Exerciser.

## Assembly notes

- The following tools are required for assembly: Two adjustable wrenches and Allen Wrenches.
- Always only use **Carriage Bolt** to insert through the **SQUARE hole** on component that needs to be assembled. Attach washer only to end of the **Carriage Bolt**.
- Always only use **Allen Bolts or Hex Bolts** insert through the **ROUND hole** on component that need to be assembled.
- Always wait until all bolts are installed to the component and then fasten the bolts. Do not fasten each bolt right after it is installed.
- ASSEMBLED DIMENSION: L 167.8 x W 138.5 x H 122 CM

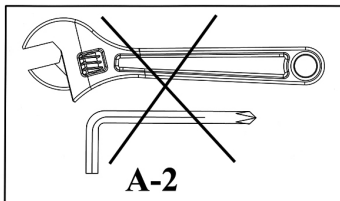
### Symbols shown in Assembled Instruction:



#### Fasten Nuts and Bolts.

After all components and hardware have been assembled in current and previous steps. Securely tighten all Nuts and Bolts.

**NOTE: Do not over tighten any component with pivotal function. Make sure all pivotal components are able to move freely.**



Do not tighten all Nuts and Bolts in this step yet.

When Fasten Nuts and Bolts symbol appeared in next step, then make sure to fasten all Bolts that have been installed.

## Operating Notes

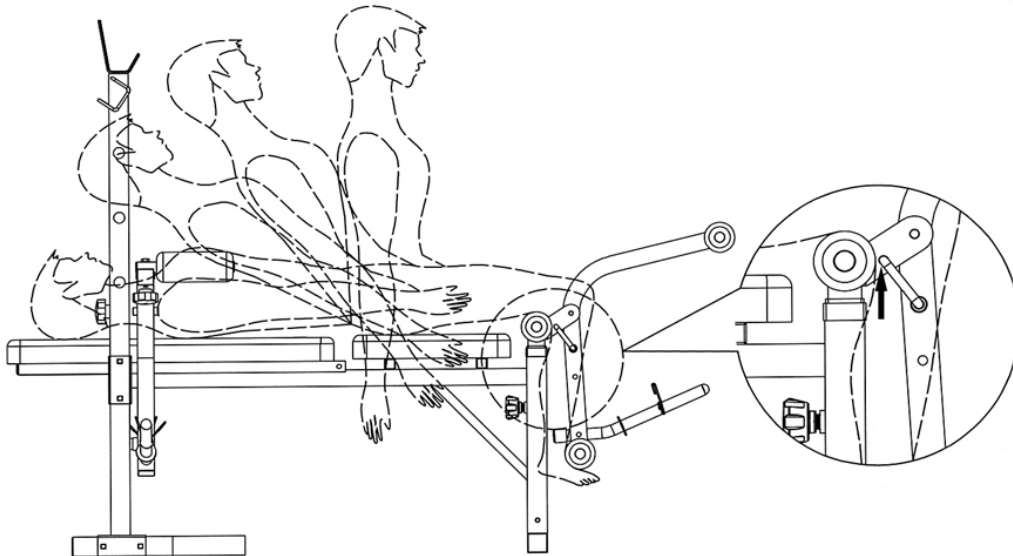
When using the bench, ensure the **Backrest Adjustment Bar** is secured before use.

### Locking Barbell

Secure the barbell to the bench using the Left and Right Lock Pins (#17 & #18) when not in use.

### Lock Leg Developer for Sit Up Exercise

Before commencing the Sit Up Exercise, ensure the Leg Developer is locked into position using the Leg Developer U-shaped Locking Pin (#20) as illustrated below.



**Part list – BB 2.1 - 2012**

NO.	DESCRIPTION	SIZE	QTY	NO.	DESCRIPTION	SIZE	QTY
1	CRUTCH		2	29	SQUARE END CAP	45mm	4
2	REAR BASE FRAME		1	30	SQUARE END CAP	38mm	7
3	CROSS BRACE		1	31	SQUARE END CAP	25mm	6
4	MAIN SEAT SUPPORT		1	32	END CAP	Ø 25mm	13
5	FRONT BASE FRAME		1	33	CONE-SHAPED END CAP	Ø 25mm	4
6	LEG DEVELOPER		1	34	BUSHING	Ø 14mm x Ø 10mm	2
7	LEG DEVELOPER HOLDER		1	35	BUSHING	Ø 15mm x Ø 12mm	4
8	BUTTERFLY		2	36	RUBBER BUMPER	Ø 30mm 50mm	2
9	BACKREST ADJUSTMENT BAR		1	37	RUBBER BUMPER	Ø 30mm x 30mm	1
10	FOAM TUBE		3	38	WEIGHT POST SLEEVE		3
11	BACKREST SUPPORT		2	39	BACKREST SUPPORT ANTI-SLIPPING PAD		2
12	BUTTERFLY WEIGHT POST		2	40	HEX BOLT	M10 x 70mm	5
13	LEG DEVELOPER WEIGHT POST		1	41	HEX BOLT	M10 x 65mm	4
14	BUTTERFLY FOAM TUBE		2	42	HEX BOLT	M10 x 60mm	2
15	BACKREST BOARD		1	43	HEX BOLT	M10 x 145mm	1
16	SEAT PAD		1	44	HEX BOLT	M12 x 130mm	2
17	BARBELL LEFT SAFETY LOCK PIN		1	45	HEX BOLT	M10 x 50mm	3
18	BARBELL RIGHT SAFETY LOCK PIN		1	46	HEX BOLT	M10 x 16mm	2
19	SPRING CLIP	Ø 24.5mm	3	47	ALLEN BOLT	M10 x 16mm	8
20	LEG DEVELOPER U-SHAPED LOCK PIN		1	48	PHILIPS SCREW	M6 x 16mm	1
21	SPRING		1	49	AIRCRAFT NUT	M10	15
22	BRACKET	110mm x 45mm	2	50	AIRCRAFT NUT	M6	2
23	BRACKET	110mm x 38mm	1	51	WASHER	Ø 25mm	1
24	FOAM ROLL		8	52	WASHER	Ø 10mm	32
25	LOCK KNOB	M18	1	53	WASHER	Ø 8mm	8
26	LOCK KNOB	M10	2	54	WASHER	Ø 6mm	1
27	LOCK KNOB	M12	2	55	HEX NUT	M12	2
28	SLEEVE	45mm x 39mm	1				

Nous vous félicitons pour l'achat d'un appareil ENERGETICS. Cet appareil est conçu pour l'entraînement à domicile et assure les vœux et les demandes de l'utilisateur. Veuillez lire soigneusement le mode d'emploi avant le montage et la première utilisation. Veuillez garder cette instruction comme référence pour l'utilisation correcte de cet appareil. Nous sommes volontiers à votre disposition pour vous fournir des renseignements supplémentaires. Nous vous souhaitons beaucoup de plaisir et de succès avec cet appareil.

Votre équipe  ENERGETICS

## Garantie

Les produits ENERGETICS sont conçus, fabriqués, testés et garantis pour l'entraînement fitness. Ces produits correspondent à la Norme Européenne NE 957.

## Conseils d'utilisation de Sécurité

Veillez bien lire attentivement le mode d'emploi du banc d'exercices avant de débiter votre entraînement. Veuillez conserver précieusement cette information, en cas de réparation, ou d'éventuelle commande de pièces de rechange.

- Cet équipement d'entraînement n'est pas destiné à des fins thérapeutiques.
- Ce banc d'exercice a été exclusivement conçu pour des entraînements à domicile.
- Suivez exactement les étapes de construction du mode d'emploi.
- Veuillez utiliser à cet effet les pièces originales contenues dans la livraison.
- Avant de procéder au montage, veuillez vérifier que la livraison est bien complète.
- N'utilisez que des outils appropriés de montage et faites-vous éventuellement aider par une seconde personne.
- Posez l'appareil sur un sol plat et non glissant. Pour éviter la corrosion, il est déconseillé d'utiliser de manière prolongée cet appareil dans les endroits humides.
- Avant la première utilisation et à intervalles réguliers (1 ou 2 mois), veuillez vérifier que votre appareil est en bon état et que l'assemblage des pièces est solide. Veuillez immédiatement changer les pièces dégradées ou ne les utilisez pas jusqu'à ce qu'elles soient réparées.
- N'utilisez que des pièces de rechange originales pour les réparations.
- En cas de réparation, adressez-vous à votre vendeur spécialisé.
- Pendant le nettoyage, évitez d'utiliser les produits agressifs.
- Avant de commencer votre entraînement assurez-vous que le montage est conforme et juste et que l'appareil fonctionne parfaitement après une vérification.
- Tenez compte des parties réglables et positions maximales, selon lesquelles vous pourriez chaque fois les régler.
- L'appareil n'a été conçu que pour l'entraînement d'adultes. Assurez-vous donc que les enfants ne puissent l'utiliser sans la surveillance d'adultes.
- Avertissez les personnes présentes des éventuels dangers, liés par exemple aux pièces détachables pouvant subvenir lors des entraînements.
- Avant de commencer l'entraînement, consultez votre médecin: il pourra vous indiquer quel type d'entraînement vous convient, ainsi que son effet.
- Attention: un entraînement excessif ou mauvais peut causer des blessures et mettre en danger votre santé.
- Pour une bonne réussite aux entraînements, reportez-vous aux exemples détaillés d'exercices contenus dans l'instruction d'entraînements.

**Ce banc d'exercice a été conçu et testé pour un poids corporel maximal de 115 kg.**

**Poids maximal sur les soutiens : 90 kg.**

**Poids maximal sur le développeur de jambe : 45 kg.**

**Poids maximal sur chaque Butterfly : 45 kg.**



## Notice d'entraînement

### Quel est le meilleur programme pour vous?

Le type d'exercices que vous pratiquez et le programme que vous suivez dépendent de votre niveau de motivation, du temps disponible, et de vos objectifs. La notice suivante vous aidera à vous décider :

### PROGRAMME D'ENTRAÎNEMENT DE FORCE

---

#### Est mieux indiqué pour des personnes qui:

- Souhaitent distinguer persévérance et entraînement de force
- Souhaitent s'entraîner au moins trois fois par semaine
- Souhaitent travailler à haut niveau d'intensité pour améliorer le dessin des muscles
- Souhaitent effectuer de multiples séries d'exercices

<b>Intensité :</b>	Haute
<b>Répétitions : *</b>	8-12
<b>Pause :</b>	30 secondes à 2 minutes
<b>Séries : *</b>	1 à 3
<b>Intervalle d'entraînement par semaine:</b>	2 à 3

Important : Pour atteindre un niveau de fitness de grande échelle, vous devez faire 2 à 3 jours par semaine un entraînement de persévérance combiné à un entraînement de force.

### CIRCUIT DU PROGRAMME D'ENTRAÎNEMENT

---

#### Est mieux indiqué pour des personnes qui:

- Souhaitent combiner persévérance et entraînement de force
- Ne disposent du temps que trois jours par semaine pour s'entraîner
- Souhaitent un entraînement de base de persévérance
- Avaient des problèmes à trouver un entraînement approprié

<b>Intensité :</b>	tempérée/basse
<b>Répétitions : *</b>	15-20
<b>Pause :</b>	très courte
<b>Séries : *</b>	1
<b>Intervalle d'entraînement par semaine :</b>	3

---

Important: Faites varier votre programme d'entraînement de temps en temps, pour éviter des stagnations et laisser les muscles et les articulations récupérer en force.

#### Les personnes qui mènent un entraînement de force :

- Effectuez une fois par semaine un circuit d'entraînement
- Étapez la semaine sur:
  - un jour d'entraînement de force
  - un jour d'entraînement de persévérance
  - un jour de circuit d'entraînement

Évitez de vous surpasser et améliorez votre aptitude de persévérance, quand vous pratiquez toutes les 6 à 8 semaines une semaine de circuit d'entraînement.

#### Les personnes qui mènent un circuit d'entraînement :

- Si vous désirez, pratiquez un jour sur deux et entre le circuit d'entraînement un entraînement de persévérance.  
Pensez au moins une fois par semaine à faire la pause.
- Introduisez un entraînement de force ou un entraînement de persévérance dans votre programme de semaine.

\***Répétitions** : Le chiffre indique le nombre de répétitions que vous devez effectuer dans chaque exercice.

\***Séries** : Le chiffre indique le nombre de fois que vous devez faire l'exercice. (2 séries de 12 répétitions)

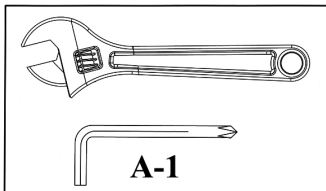
## Soin et Maintenance

- Pour éviter le danger de dommage à cause de corrosion, utilisez ou posez cet appareil dans des endroits non humides.
- Vérifiez tous les 4 semaines au plus tard que toutes les pièces sont bien montées /serrées et en bon état.
- En cas de réparation, contactez votre vendeur spécialisé.
- Veillez immédiatement remplacer les pièces dégradées et/ou ne plus utiliser l'appareil jusqu'à ce qu'elles soient réparées.
- N'utilisez pour les réparations que les pièces de rechange originales.
- Pour le nettoyage, n'utilisez que des chiffons humides et évitez l'utilisation des produits de nettoyage agressifs.
- Essayez immédiatement la sueur après l'entraînement. La sueur peut causer des dommages et entraver la fonction de l'appareil.

## Assemblage

- Les outils suivants sont nécessaires pour l'assemblage : deux clés ajustables et des clés Allen.
- N'utilisez toujours que des **boulons** à insérer à travers le **trou CARRE** sur le composant qui doit être assemblé. Attachez la rondelle uniquement au bout du **boulon**.
- N'utilisez toujours que des **boulons Allen ou Hex** à insérer à travers le **trou ROND** sur le composant qui doit être assemblé.
- Attendez toujours que les boulons soient installés au composant puis serrez-les. Ne serrez pas chaque boulon tout de suite après l'avoir installé.
- DIMENSIONS DE L'ASSEMBLAGE : L 167.8 x l 138.5 x H 122 cm

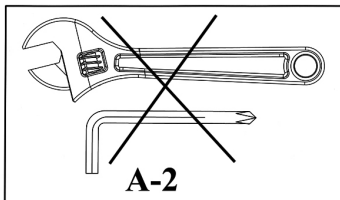
### Symboles indiqués dans les instructions d'assemblage :



#### Serrez les écrous et les boulons.

Une fois que tous les composants et le matériel ont été assemblés dans ces étapes et les précédentes, serrez bien tous les écrous et boulons.

**NOTE : Ne serrez pas trop tout composant avec une fonction de pivot. Assurez-vous que tous les composants pivotants peuvent bouger librement.**



Ne serrez pas tout de suite les écrous et les boulons.

Quand le symbole de serrage des écrous et boulons apparaîtra à la prochaine étape, assurez-vous de serrer tous les boulons qui ont été installés.

## Notes sur le mode d'emploi

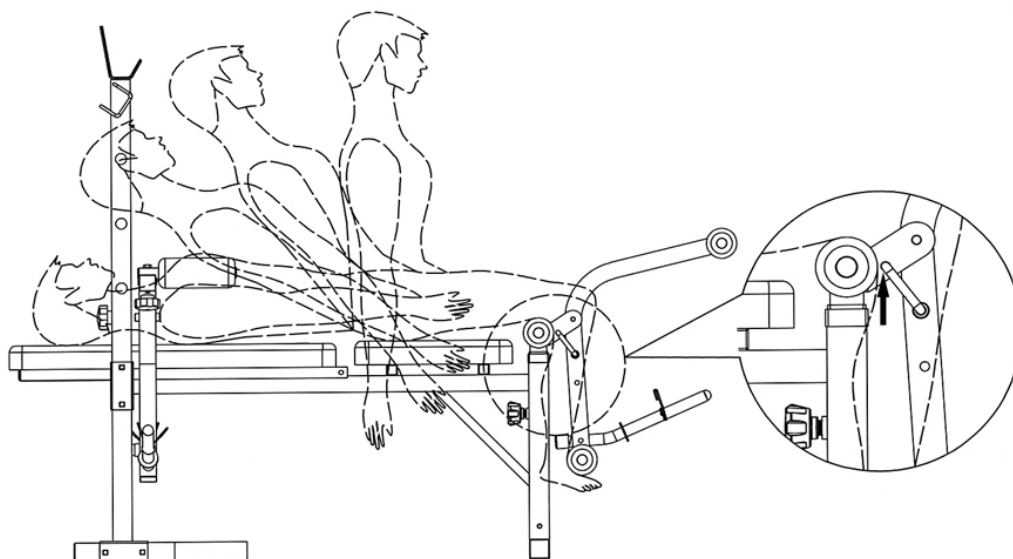
Quand vous utilisez le banc, assurez-vous que la barre d'ajustement du dossier est sécurisée avant utilisation.

### Verouillage de l'haltère

Sécurisez l'haltère au banc avec les goupilles de verrouillage gauche et droite (#17 & #18) quand vous ne l'utilisez pas.

### Verouillage du développeur de jambe pour l'exercice de redressement

Avant de commencer l'exercice de redressement, assurez-vous que le développeur de jambe est verrouillé en position avec la goupille de verrouillage en U (#20) comme indiqué ci-dessous.



## Liste des pièces de rechange – BB 2.1 - 2012

NO.	DESCRIPTION	TAILLE	QTE	NO.	DESCRIPTION	TAILLE	QTE
1	SOUTIEN		2	29	BOUCHON CARRE	45mm	4
2	CADRE DE BASE ARRIERE		1	30	BOUCHON CARRE	38mm	7
3	CROISILLON EN TRAVERS		1	31	BOUCHON CARRE	25mm	6
4	SUPPORT SIEGE PRINCIPAL		1	32	BOUCHON	Ø 25mm	13
5	CADRE DE BASE AVANT		1	33	BOUCHON CONE	Ø 25mm	4
6	DEVELOPPEUR DE JAMBE		1	34	DOUILLE	Ø 14mm x Ø 10mm	2
7	SOUTIEN DEVELOPPEUR DE JAMBE		1	35	DOUILLE	Ø 15mm x Ø 12mm	4
8	BUTTERFLY		2	36	BUTOIR CAOUTCHOUC	Ø 30mm 50mm	2
9	BARRE D'AJUSTEMENT DOSSIER		1	37	BUTOIR CAOUTCHOUC	Ø 30mm x 30mm	1
10	TUBE EN MOUSSE		3	38	DOUILLE BARRE POIDS		3
11	SUPPORT DOSSIER		2	39	COUSSINET ANTI-DERAPANT SUPPORT DOSSIER		2
12	BARRE POIDS BUTTERFLY		2	40	BOULON HEX	M10 x 70mm	5
13	BARRE POIDS DEVELOPPEUR DE JAMBE		1	41	BOULON HEX	M10 x 65mm	4
14	TUBE EN MOUSSE BUTTERFLY		2	42	BOULON HEX	M10 x 60mm	2
15	PANNEAU DOSSIER		1	43	BOULON HEX	M10 x 145mm	1
16	COUSSINET SIEGE		1	44	BOULON HEX	M12 x 130mm	2
17	GOUPILLE DE SURETE HALTERE GAUCHE		1	45	BOULON HEX	M10 x 50mm	3
18	GOUPILLE DE SURETE HALTERE DROITE		1	46	BOULON HEX	M10 x 16mm	2
19	CLIP RESSORT	Ø 24.5mm	3	47	BOULON ALLEN	M10 x 16mm	8
20	GOUPILLE DE SURETE EN U DEVELOPPEUR DE JAMBE		1	48	VIS PHILIPS	M6 x 16mm	1
21	RESSORT		1	49	ECROU	M10	15
22	POTENCE	110mm x 45mm	2	50	ECROU	M6	2
23	POTENCE	110mm x 38mm	1	51	RONDELLE	Ø 25mm	1
24	ROULEAU MOUSSE		8	52	RONDELLE	Ø 10mm	32
25	BOUTON DE VERROUILLAGE	M18	1	53	RONDELLE	Ø 8mm	8
26	BOUTON DE VERROUILLAGE	M10	2	54	RONDELLE	Ø 6mm	1
27	BOUTON DE VERROUILLAGE	M12	2	55	ECROU HEX	M12	2
28	DOUILLE	45mm x 39mm	1				

congratulations per avere acquistato un prodotto Home Fitness Energetics. Questo prodotto è stato progettato e prodotto per soddisfare le richieste di un utilizzo domestico. Leggete attentamente queste istruzioni prima dell'assemblaggio e del primo utilizzo. AccertateVi di conservare queste istruzioni come riferimento e per il giusto utilizzo dell'apparecchio. Per qualsiasi ulteriore domanda, Vi preghiamo di contattarci. Vi auguriamo tanta soddisfazione e divertimento durante l'allenamento.

Il vostro  **ENERGETICS** -Team

## Garanzia

I prodotti di qualità ENERGETICS vengono fabbricati e testati per essere impiegati in un allenamento Fitness impegnativo. Questo prodotto è conforme alla norma europea EN 957.

## Norme di sicurezza e consigli d'uso

Prima di iniziare il primo allenamento con la Vostra Panca, leggete attentamente queste istruzioni.

AccertateVi di conservare queste istruzioni per tutte le informazioni contenute, in caso si rendesse necessaria una riparazione o per consegna di parti di ricambio.

- Questo attrezzo ginnico non è stato concepito per scopi terapeutici.
- Questa Panca è destinata esclusivamente all'uso domestico.
- Seguite scrupolosamente le fasi delle istruzioni di assemblaggio.
- Utilizzate esclusivamente le parti originali consegnate.
- Prima di procedere all'assemblaggio, accertatevi che la scatola contenga tutti i componenti della Panca.
- Per il montaggio utilizzate attrezzi adatti e chiedete assistenza se dovesse rendersi necessario.
- Posizionate l'attrezzo su una superficie piana e non scivolosa. Non si raccomanda l'utilizzo dell'attrezzo in zone umide, pena rischio di possibile corrosione.
- Controllate prima del primo utilizzo e comunque ogni 1-2 mesi che tutti gli elementi di connessione siano serrati fermamente e si trovino nella posizione corretta.
- Sostituite immediatamente i componenti difettosi e non utilizzate l'equipaggiamento fino a che la riparazione non sia avvenuta.
- Per le riparazioni, utilizzate esclusivamente parti originali.
- Nel caso di riparazioni Vi preghiamo di contattare il vostro rivenditore per consiglio.
- Evitate l'uso di detersivi aggressivi nella pulizia dell'attrezzo.
- AccertateVi di incominciare ad utilizzare l'attrezzo solo dopo un corretto assemblaggio.
- Per ogni parte regolabile fate attenzione al limite massimo al quale può essere regolata.
- Questo attrezzo è destinato ad un utilizzatore adulto. L'utilizzo da parte dei bambini è consigliato esclusivamente in presenza di adulti.
- AccertateVi che i presenti siano consapevoli dei possibili rischi derivanti dall'utilizzo, es.: parti in movimento durante l'allenamento.
- RivolgeteVi al vostro medico prima di iniziare l'allenamento. Vi potrà suggerire il programma di allenamento e l'impatto più idoneo a Voi.
- Avvertimento: un allenamento non corretto/eccessivo può causare infortuni.
- Per un corretto allenamento Vi preghiamo di seguire i dettagliati esercizi riportati come esempi nelle istruzioni di allenamento.

**Questa panca di allenamento è ideata per un uso domestico e testata per un peso corporeo massimo di 115 kg.**

**Carico massimo del telaio verticale: 90 kg.**

**Carico massimo per Leg Developer: 45 kg.**

**Carico massimo di ogni farfalla: 45 kg.**

## Suggerimenti per l'Allenamento

### Quale programma è meglio per Voi?

Il tipo di allenamento che intendete seguire e il programma specifico dipendono dal vostro livello di motivazione, dal tempo disponibile, dal vostro livello di forma e dagli obiettivi. Le informazioni che seguono dovrebbero aiutarVi a decidere cosa è meglio per Voi:

### PROGRAMMI BASATI SULLA FORZA

---

#### Maggiormente Adatti per le Persone che:

- Desiderano mantenere separati i programmi aerobici e quelli sulla forza
- Desiderano allenarsi 3 o più giorni alla settimana
- Desiderano allenarsi molto intensamente per migliorare la definizione muscolare
- Desiderano eseguire gruppi di esercizi multipli

<b>Intensità del Peso:</b>	Alta/Moderata
<b>Ripetizioni: *</b>	8-12
<b>Periodo di Recupero:</b>	da 30 secondi a 2 minuti
<b>Serie: *</b>	da 1 a 3
<b>Giorni Consigliati per Settimana:</b>	da 2 a 3

**Importante:** Per raggiungere un regime di Total Fitness dai 2 ai 3 giorni di attività aerobica dovrebbero essere considerati in aggiunta ai 2/3 giorni di allenamento basato sulla forza.

### PROGRAMMI CIRCUIT TRAINING

---

#### Maggiormente Adatti per le Persone che:

- Vogliono combinare un lavoro aerobico ad uno basato sulla forza
- Hanno soltanto 3 giorni alla settimana per allenarsi
- Vogliono un allenamento maggiormente allenante
- Hanno avuto problemi nel seguire un programma nel passato

<b>Intensità del Peso:</b>	Moderata/Bassa
<b>Ripetizioni: *</b>	15-20
<b>Periodo di Recupero:</b>	Veramente basso
<b>Serie: *</b>	1
<b>Giorni Consigliati per Settimana:</b>	3

---

**Importante:** Variate il vostro programma di tanto in tanto per evitare la ripetitività degli esercizi e per preservare muscoli e articolazioni dai rischi di un uso ripetitivo ed eccessivo.

#### Per coloro che si allenano sulla Forza

- Una volta alla settimana fate un allenamento Circuit Training.
- Frazionate la settimana:
  - Un giorno allenamento sulla Forza
  - Un giorno allenamento aerobico
  - Un giorno Circuit Training

Evitate ai muscoli di andare in super affaticamento alternando una settimana di solo allenamento aerobico ogni 6/8 settimane di allenamento basato sulla forza.

#### Per coloro che si allenano Circuit Training

- Se lo desiderate, fate allenamento aerobico ogni altro giorno e tra gli allenamenti Circuit Training. Ricordate di riposare almeno un giorno alla settimana.
- Include un allenamento sulla Forza o di tipo Aerobico nel vostro programma settimanale.

\***Ripetizioni:** Il numero di volte in cui uno specifico esercizio viene eseguito.

\***Serie:** Il numero di volte in cui un certo numero di ripetizioni viene eseguito (2 serie di 12 ripetizioni).

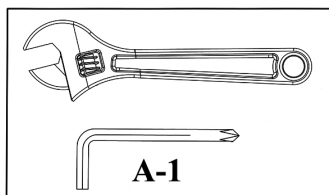
## Cura e manutenzione

- Pena rischio di possibile corrosione, non utilizzate o lasciate questo attrezzo per allenamento domestico in zone umide.
- Controllate almeno una volta al mese che tutti gli elementi di connessione siano serrati saldamente e si trovino nella posizione corretta.
- In caso di riparazione, contattate il vostro rivenditore.
- Sostituite le componenti difettose immediatamente e non utilizzate l'equipaggiamento fino a che la riparazione non sia avvenuta.
- Utilizzate per le riparazioni esclusivamente parti originali.
- Per la pulizia dell'attrezzo utilizzate uno straccio umido ed evitate l'uso di detergenti aggressivi.
- Pulite le tracce di sudore subito dopo l'allenamento: questo potrebbe infatti provocare dei danni e pregiudicare la corretta funzionalità dell'attrezzo.

## Note per il montaggio

- Per il montaggio avete bisogno dei seguenti attrezzi: due chiavi regolabili e una chiave a testa concava.
- Nel **foro a QUADRO** dei componenti montati si devono inserire sempre solo **le viti per portoni**. Alla fine della vite per portoni metterla una rondella.
- Nel **foro TONDO** dei componenti montati si devono inserire sempre solo **le viti interni esagonali o viti esagonali**.
- Prima inserite tutte le viti e dopo serrarle. Non serrare ogni vite subito.
- DIMENSIONI IN STATO MONTATO: lu 167,8 x la 138,5 x al 122 cm

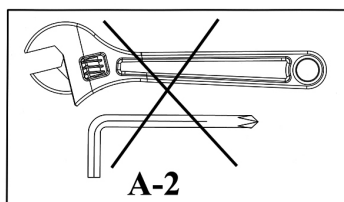
### Simboli usati nelle Istruzioni per il montaggio:



#### Serrate i dadi e le viti.

Dopo che avete montato (in questo passo e in passi precedenti) tutti i componenti e viti, serrate sicuramente tutti i dadi e viti.

**NOTA: Non serrate eccessivamente i componenti con la funzione rotante. Tutti i componenti con la funzione rotante devono essere liberalmente mobili.**



In questo passo non serrate per ora tutti i dadi e viti.

Quando apparisce il simbolo per serrare i dadi e le viti nel prossimo passo, serrate tutti i dadi installati.

## Note l'uso

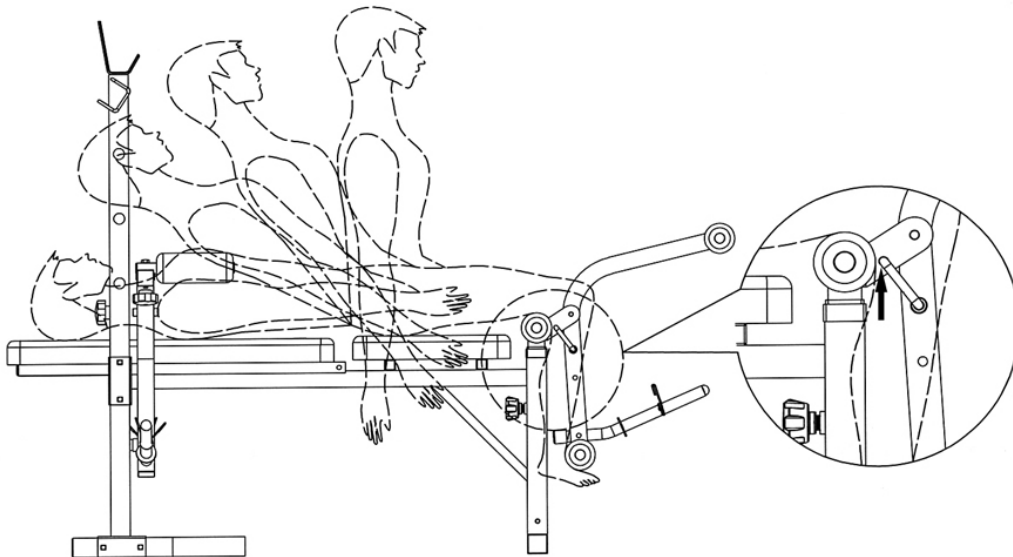
Prima di iniziare l'allenamento controllare se la barra per la regolazione dell'appoggioschiena è assicurata.

### Assicurazione del peso

Se non utilizzate il peso, assicuratelo sulla panca tramite il chiodo di sicurezza sinistro e destro (n.17 e n.18).

### Assicurazione di Leg Developer durante l'esercizio sed-leh

Prima di cominciare di esercitare sedy-lehy, controllare se il Leg Developer è assicurato tramite il chiodo di sicurezza in forma di U (n. 20) – vedi l'immagine sotto.





**Lista Parti di Ricambio – BB 2.1 – 2012**

N.	DESCRIZIONE	DIMENSIONI	PZ	N.	DESCRIZIONE	DIMENSIONI	PZ
1	TELAIO VERTICALE		2	29	COPERCHIO FINALE QUADRO	45mm	4
2	TELAIO BASE, POSTERIORE		1	30	COPERCHIO FINALE QUADRO	38mm	7
3	TRAVERSA		1	31	COPERCHIO FINALE QUADRO	25mm	6
4	SOSTEGNO PRINCIPALE DEL SEDILE		1	32	CAPPUCCIO	Ø 25mm	13
5	TELAIO BASE, ANTERIORE		1	33	COPERCHIO CONICO	Ø 25mm	4
6	LEG DEVELOPER		1	34	BOCCOLA	Ø 14mm x Ø 10mm	2
7	SOSTEGNO DEL LEG DEVELOPER		1	35	BOCCOLA	Ø 15mm x Ø 12mm	4
8	FARFALLA		2	36	AMMORTIZZATORE IN GOMMA	Ø 30mm 50mm	2
9	BARRA PER REGOLAZIONE DELL' APPOGGIOSCHIENA		1	37	AMMORTIZZATORE IN GOMMA	Ø 30mm x 30mm	1
10	TRUBIČKA Z PĚNOVÉHO MATERIÁLU		3	38	GUAINA DEL PORTAPESO		3
11	SOSTEGNO DELL' APPOGGIOSCHIENA		2	39	RONDELLA ANTISCIVOLO DELL' APPOGGIOSCHIENA		2
12	PORTAPESO DELLA FARFALLA		2	40	VITE A TESTA ESAGONALE	M10 x 70mm	5
13	PORTAPESO PER IL LEG DEVELOPER		1	41	VITE A TESTA ESAGONALE	M10 x 65mm	4
14	TUBO DELLA FARFALLA, DI MATERIALE SPUMOSO		2	42	VITE A TESTA ESAGONALE	M10 x 60mm	2
15	APPOGGIOSCHIENA		1	43	VITE A TESTA ESAGONALE	M10 x 145mm	1
16	SEDILE		1	44	VITE A TESTA ESAGONALE	M12 x 130mm	2
17	PERNO DI SICUREZZA DEL PESO, SINISTRO		1	45	VITE A TESTA ESAGONALE	M10 x 50mm	3
18	PERNO DI SICUREZZA DEL PESO, DESTRO		1	46	VITE A TESTA ESAGONALE	M10 x 16mm	2
19	COLLARE A MOLLA	Ø 24.5mm	3	47	VITE A INTERNO ESAGONALE	M10 x 16mm	8
20	PERNO DI SICUREZZA IN FORMA DI U		1	48	VITE PHILIPS	M6 x 16mm	1
21	MOLLA		1	49	DADO AERONAUTICO	M10	15
22	PIASTRA	110mm x 45mm	2	50	DADO AERONAUTICO	M6	2
23	PIASTRA	110mm x 38mm	1	51	RONDELLA	Ø 25mm	1
24	RULLINO IN MATERIALE SPUMOSO		8	52	RONDELLA	Ø 10mm	32
25	BOTTONE DI SICUREZZA	M18	1	53	RONDELLA	Ø 8mm	8
26	BOTTONE DI SICUREZZA	M10	2	54	RONDELLA	Ø 6mm	1
27	BOTTONE DI SICUREZZA	M12	2	55	DADO ESAGONALE	M12	2
28	MANICOTTO	45mm x 39mm	1				

Συγχαρητηρια για την αγορα ενος ENERGETICS Hometrainer. Αυτο το προιον εχει ειδικα σχεδιασει και κατασκευαστει ετσι ωστε να εκπληρωσει ολες τις αναγκες σας για μια πληρη κατοικον εξασκηση. Σας παρακαλουμε οπως διαβασετε τις ακολουθες οδηγιες πριν τιν συναρμολογηση του μηχανηματος. Επισης, σας παρακαλουμε να χρησιμοποιατε τις οδηγιες οποτε εχετε μια απορια σχετικα με την χρηση η συντηρηση του μηχανηματος. Εαν εχετε περισσοτερες αποριες ειστε ευπροσδεκτοι να επικοινωνησετε μαζι μας τηλεφωνικως. Σας ευχομαστε καλη διασκεδαση και καλη επιτυχια κατα την διαρκεια της εξασκησεως σας.

Η  **ENERGETICS** ομαδα σας.

## Εγγυηση

Τα προιοντα ENERGETICS κατασκευαζονται και ελεγχονται αυστηρα υπο την αιγιδα των Ευρωπαικων κανονισμων EN 957 ωστε να προσφερουν μια αποτελεσματικη και ασφαλης εξασκηση.

## Οδηγιες ασφαλους χρησης

Πριν αρχισετε την ασκηση, παρακαλουμε οπως διαβασετε προσεκτικα τις ακολουθες οδηγιες. Σιγουρευτειτε να κρατησετε τις οδηγιες για παροχη πληροφοριων καθως και για ευκολια σε περιπτωση αναγκης ανταλλαγης ενος υλικου.

- Η χρηση του μηχανηματος δεν συνισατε για θεραπευτικους σκοπους.
- Ο παγκος αυτος ειναι σχεδιασμενος για κατ'οικον χρηση και μονον.
- Ακολουθηστε προσεχτικα τα βηματα των οδηγιων.
- Χρησιμοποιηστε μονο αυθεντικα μερη οπως αυτα που παραλαβατε.
- Πριν την συναρμολογηση, σιγουρευτειτε οτι ολα τα υλικα εχουν σταλει.
- Χρησιμοποιηστε καταλληλα εργαλεια για την συναρμολογηση και και ζητηστε βοηθεια εαν ειναι απαραιτητο.
- Τοποθετηστε τον παγκο σε μια ιση, σταθερη επιφανεια. Λογω πιθανης διαβρωσης, η χρηση της συσκευης σε υγρο περιβαλλον δεν συνισατε.
- Ελεγξτε πριν την πρωτη εξασκηση και καθε 1/2 μηνες, οτι ολα τα ενωτικα σημεια των διαφορων κομματιων ειναι σφιγχτα ενωμενα μεταξυ τους, και οτι βρισκονται σε καλη κατασταση.
- Αντικαταστηστε αμεσως πλεων ακαταλληλα για χρηση υλικα, η μην χρησιμοποιησετε τον εξοπλισμο μεχρι εως ουτου επιδιορθωθει.
- Για επιδιορθωσεις, χρησιμοποιηστε μονο αυθεντικα ανταλλακτικα μερη.
- Σε αναγκη επιδιορθωσεως παρακαλουμε ζητηστε συμβουλη απο τον αντιπροσωπο της εταιρειας στον χωρο αγορας του προιοντος.
- Αποφυγετε την χρηση επιζημιωφορων καθαρικων σε περιπτωση που θελετε να καθαρισετε το προιον.
- Σιγουρευτειτε οτι η εξασκηση σας θα αρχισει μονο μετα απο την σωστη συναρμολογηση και επιθεωρηση του προιοντος.
- Για ολα τα ρυθμιζομενα υλικα, εχετε παντα υποψη τον μεγαιστο βαθμο που μπορουν να πιεστουν.
- Η συσκευη ειναι σχεδιασμενη για ενηλικες. Παρακαλουμε, σιγουρευτειτε οτι παιδια θα χρησιμοποιουν την συσκευη μονο υπο την επιτηρηση ενος ενηλικα.
- Σιγουρευτειτε οτι οι παρευρεσκομενοι ειναι ενημερωμενοι για τυχων πιθανους κινδυνους. Π.χ κινουμενα μερη κατα την διαρκεια της εξασκησεως.
- Συμβουλευτειτε τον γιατρο σας πριν την αρχη οποιασδηποτε φυσικης εργασιας. Μπορει επισης να σας συμβουλευει πιο ειδος εργασιας ειναι περισσοτερο καταλληλο για το ατομο σας.
- Προσοχη: λανθασμενη / υπερβολικη ασκηση μπορει να προκαλεσει ζημια στην υγεια σας.
- Παρακαλουμε ακολουθειστε τις συμβουλες για σωστη εξασκηση οπως περιγραφονται στις Οδηγιες Χρησης.

**Ο παγκος αυτος ειναι για κατ'οικον χρηση και εχει δοκιμασει / ελεγχθει με ενα σωματικο βαρος μεχρι εως και 115 κιλα.**

**Μεγιστο φορτωμα του καθετου πλαισιου: 90 kg.**

**Μεγιστο φορτωμα για το Leg Developer: 45 kg.**

**Μεγιστο φορτωμα της καθε πεταλουδας: 45 kg.**

## Οδηγίες ασκήσης

### ΠΡΟΓΡΑΜΜΑ ΕΝΔΥΝΑΜΩΣΗΣ

#### Καταλληλο για άτομα τα οποία:

- Επιθυμουν να ξεχωρισουν αεροβιο προγραμμα γυμναστικής με προγραμμα αυξης μυων.
- Επιθυμουν να ασκουντε 3 φορες την βδομαδα η περισσοτερο.
- Επιθυμουν να ασκουντε σκληρα για περισσοτερη μυικη γραμμωση.
- Επιθυμουν να κανουν πολλαπλα σετ.

<b>Σχετικο Βαρος:</b>	Βαρετο/Μετριο
<b>Επαναληψεις: *</b>	8-12
<b>Περιοδος ξεκουρασης:</b>	30 δευτερολεπτα μεχρι 2 λεπτα
<b>Σετ: *</b>	1 με 3
<b>Μερες ασκησης καθε βδομαδα:</b>	2 με 3

**Σημαντικο:** Για καλυτερα αποτελεσματα 2 με 3 μερες αεροβιας γυμνασης πρεπει να ακολουθουντε απο 2 με 3 μερες γυμναστικής με βαρη.

### ΣΥΝΔΥΑΖΟΜΕΝΟ ΠΡΟΓΡΑΜΜΑ

#### Καταλληλο για άτομα τα οποία:

- Επιθυμουν να συνδυασουν προγραμμα γυμναστικής με προγραμμα γυμναστικής με βαρη.
- Εχουν μονο 3 μερες την βδομαδα για ασκηση.
- Θελουν να εχουν ενα πιο γενικο προγραμμα ασκησης.
- Ειχανε προβλημα να μειουνε προσκολλημενοι σε ενα τυπο προγραμματος στο παρελθον.

<b>Σχετικο Βαρος:</b>	Μετριο/Ελαφρυ
<b>Επαναληψεις: *</b>	15-20
<b>Περιοδος ξεκουρασης:</b>	Πολυ λιγο
<b>Σετ: *</b>	1
<b>Μερες ασκησης καθε βδομαδα:</b>	3

**Σημαντικο:** Τροποποιηστε το προγραμμα σας απο καιρο σε καιρο για να ξεκουρασετε τους μυες και συνδεσμους σας απο την γυμναστική.

#### Για προγραμμα ενδυναμωσης

- Καντε μια φορα την βδομαδα ενα συνδυαζομενο προγραμμα.
- Μοιραστε την βδομαδα σας:
  - Μια μερα προγραμμα ενδυναμωσης
  - Μια μερα αεροβικη γυμναστική
  - Μια μερα συνδυαζομενο προγραμμα

Αποφυγετε πιασιμο των μυων και και βελτιωστε την φυσικη κατασταση σας κανοντας μια φορα ενα συνδυαζομενο προγραμμα για καθε 6 με 8 βδομαδες προγραμματος ενδυναμωσης.

#### Για συνδυαζομενο προγραμμα

- Εαν θελετε, καντε αεροβια ασκηση καθε δευτερη μερα και ενδυαμεσα ενα συδυαζομενο προγραμμα. Κρατηστε στο νου οτι πρεπει να ξεκουραζεστε τουλαχιστο μια μερα τη βδομαδα
- Συμπεριλαβετε μια μερα προγραμματος ενδυναμωσης η αεροβιας ασκησης στο εβδομαδιαιο σας προγραμμα.

**\*Επαναληψεις:** Ο αριθμος των φορων που επαναλαμβανεται μια κινηση ως ασκηση.

**\*Σετ:** Ο αριθμος των φορων που ενας αριθμος επαναληψεων πρεπει εκπληρωθει (2 σετ απο 12 επαναληψεις).

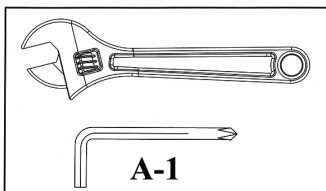
## Οδηγίες για συντήρηση

- Το μηχάνημα αυτό, δεν πρέπει να αποθηκευθεί σε υγρο δωμάτιο, για αποφυγή της πιθανότητας διαβρωσης.
- Ελεγχετε κάθε 4 βδομάδες ότι όλα τα ενωτικά σημεία είναι σφιγχτά ενωμένα μεταξύ τους και ότι βρίσκονται σε καλή κατάσταση.
- Σε περίπτωση ανάγκης επιδιορθώσεως, συμβουλευτείτε τον μεταπωλητή σας πρώτα.
- Αλλάξτε ελαττωματικά εξαρτήματα αμέσως, και/ή μην χρησιμοποιήσετε το μηχάνημα μέχρι εως ότου επιδιορθωθεί.
- Χρησιμοποιήστε μόνο αυθεντικά υλικά για επισκευές.
- Χρησιμοποιήστε ένα υγρο ρουχο για να καθαρίσετε το μηχάνημα και αποφύγετε την χρήση επιζημιών χημικών ουσιών.
- χημικών ουσιών.

## Συναρμολόγηση

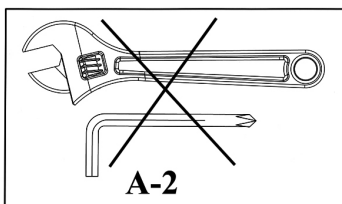
- Για τη συναρμολόγηση χρειάζεσαστε τα ακόλουθα εργαλεία: Δυο ρυθμιζόμενα κλειδιά βιδών (γαλλικά) και άλλεν κλειδί.
- Κατά τη συναρμολόγηση χρησιμοποιείτε πάντα σωστές βίδες:  
Για τετράγωνες σπές βίδες με αντίστοιχο κεφάλι. Η ροδέλα ανήκει στη μεριά όπου είναι το παξιμάδι.  
Για στρόγγυλες σπές βίδες με στρογγυλό κεφάλι.
- Σφίξτε τις βίδες μετά από την ένθεση όλων των βιδών.
- Διαστάσεις σε συναρμολογημένη κατάσταση: μ 167,8 x φ 138,5 x υ 122 cm

Στις οδηγίες συναρμολόγησης χρησιμοποιούνται τα ακόλουθα σύμβολα:



### Σφίξτε τα παξιμάδια και τις βίδες.

Μετά, μόλις στο παρόν και στα προηγούμενα βήματα, συναρμολογήσατε όλα τα τμήματα και τις βίδες, μπορείτε να σφίξετε όλα τα παξιμάδια και τις βίδες. Παρατήρηση: προσοχή, μη σφίγγετε δυνατά τα ρυθμιζόμενα τμήματα. Τα ρυθμιζόμενα τμήματα πρέπει να είναι ελαφρά κινούμενα.



Στο βήμα αυτό προς το παρόν μη σφίγγετε τα παξιμάδια και τις βίδες. Όταν στο επόμενο βήμα θα παρουσιαστεί το σύμβολο «Σφίξτε» (βλέπε πάνω), σφίξτε όλες τις συναρμολογημένες βίδες.

## **Παρατηρήσεις για τη χρήση**

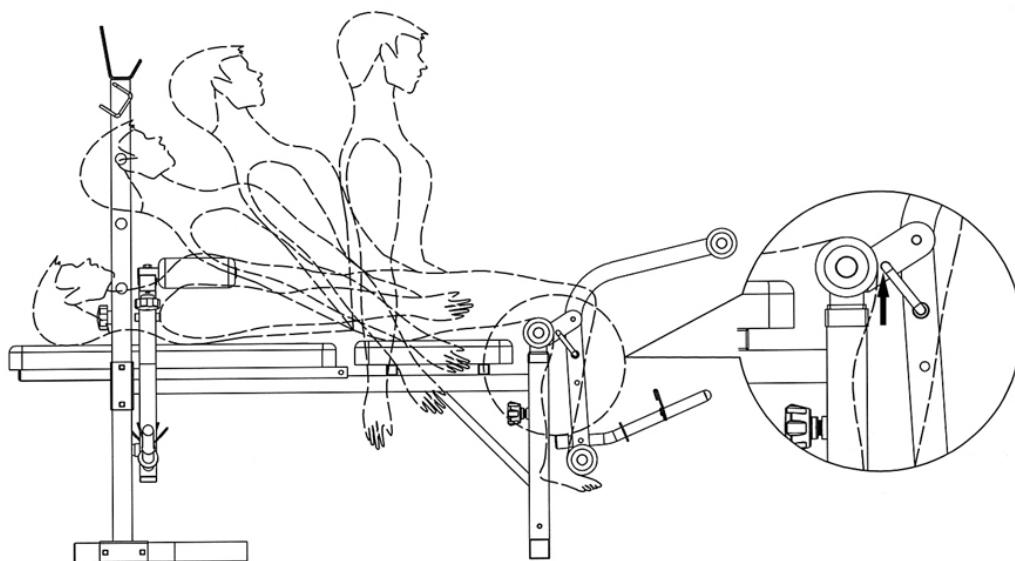
Πριν αρχίσετε την προπόνηση ελέγξτε, αν είναι ασφαλισμένη η ράβδος για τη ρύθμιση του στερεωτή των πλατών.

### **Ασφάλιση των αλτήρων**

Όταν δε χρησιμοποιείτε τον αλτήρα, ασφαλίστε τον στον πάγκο δια μέσω του αριστερού και του δεξιού ασφαλιστικού πείρου (αρ.17 και αρ.18).

### **Ασφάλιση του Leg Developer κατά την άσκηση καθιστός-ξάπλα**

Πριν αρχίσετε να ασκείτε καθιστός-ξάπλα, ελέγξτε, αν το Leg Developer είναι ασφαλισμένο δια μέσου του πείρου μορφής U (αρ. 20) – βλέπε την εικόνα κάτω.



**Λίστα εξαρτημάτων – ΒΒ 2.1 - 2012**

ΑΡ.	ΠΕΡΙΓΡΑΦΗ	ΜΕΓΕΘΟΣ	ΤΕΜ.	ΑΡ.	ΠΕΡΙΓΡΑΦΗ	ΜΕΓΕΘΟΣ	ΤΕ Μ.
1	ΚΑΘΕΤΟ ΠΛΑΙΣΙΟ		2	29	ΤΕΤΡΑΓΩΝΟ ΤΕΡΜΑΤΙΚΟ ΚΑΛΥΜΜΑ	45mm	4
2	ΒΑΣΙΚΟ ΠΛΑΙΣΙΟ, ΠΙΣΩ		1	30	ΤΕΤΡΑΓΩΝΟ ΤΕΡΜΑΤΙΚΟ ΚΑΛΥΜΜΑ	38mm	7
3	ΕΓΚΑΡΣΙΟ ΣΤΗΡΙΓΜΑ		1	31	ΤΕΤΡΑΓΩΝΟ ΤΕΡΜΑΤΙΚΟ ΚΑΛΥΜΜΑ	25mm	6
4	ΚΥΡΙΟ ΑΝΤΙΣΤΗΡΙΓΜΑ ΤΗΣ ΣΕΛΛΑΣ		1	32	ΚΑΛΥΜΜΑ	Ø 25mm	13
5	ΒΑΣΙΚΟ ΠΛΑΙΣΙΟ, ΕΜΠΡΟΣΘΙΟ		1	33	ΚΩΝΟΕΙΔΗ ΚΑΛΥΜΜΑ	Ø 25mm	4
6	LEG DEVELOPER		1	34	ΚΑΛΥΜΜΑ	Ø 14mm x Ø 10mm	2
7	ΛΑΒΗ ΤΟΥ LEG DEVELOPER		1	35	ΚΑΛΥΜΜΑ	Ø 15mm x Ø 12mm	4
8	ΠΕΤΑΛΟΥΔΑ		2	36	ΕΛΑΣΤΙΚΟ ΑΜΟΡΤΙΣΕΡ	Ø 30mm 50mm	2
9	ΡΑΒΔΟΣ ΓΙΑ ΡΥΘΜΙΣΗ ΤΟΥ ΣΤΕΡΕΩΤΗ ΠΛΑΤΩΝ		1	37	ΕΛΑΣΤΙΚΟ ΑΜΟΡΤΙΣΕΡ	Ø 30mm x 30mm	1
10	ΣΩΛΗΝΑΚΙ ΑΠΟ ΑΦΡΩΔΗ ΥΛΙΚΟ		3	38	ΔΑΚΤΥΛΙΟΣ ΕΠΑΦΗΣ ΓΙΑ ΤΗ ΛΑΒΗ ΤΟΥ ΒΑΡΙΔΙΟΥ		3
11	ΣΤΗΡΙΓΜΑ ΤΟΥ ΣΤΕΡΕΩΤΗ ΠΛΑΤΩΝ		2	39	ΑΝΤΙΟΛΙΣΘΗΤΙΚΗ ΡΟΔΕΛΑ ΤΟΥ ΣΤΕΡΕΩΤΗ ΠΛΑΤΩΝ		2
12	ΛΑΒΗ ΤΟΥ ΒΑΡΙΔΙΟΥ ΤΗΣ ΠΕΤΑΛΟΥΔΑΣ		2	40	ΒΙΔΑ ΜΕ ΕΞΑΓΩΝΙΚΟ ΚΕΦΑΛΙ	M10 x 70mm	5
13	ΛΑΒΗ ΤΟΥ ΒΑΡΙΔΙΟΥ ΓΙΑ ΤΟ LEG DEVELOPER		1	41	ΒΙΔΑ ΜΕ ΕΞΑΓΩΝΙΚΟ ΚΕΦΑΛΙ	M10 x 65mm	4
14	ΣΩΛΗΝΑΣ ΤΗΣ ΠΕΤΑΛΟΥΔΑΣ, ΑΠΟ ΑΦΡΩΔΗ ΥΛΙΚΟ		2	42	ΒΙΔΑ ΜΕ ΕΞΑΓΩΝΙΚΟ ΚΕΦΑΛΙ	M10 x 60mm	2
15	ΣΤΕΡΕΩΤΗΣ ΤΩΝ ΠΛΑΤΩΝ		1	43	ΒΙΔΑ ΜΕ ΕΞΑΓΩΝΙΚΟ ΚΕΦΑΛΙ	M10 x 145mm	1
16	ΣΕΛΛΑ		1	44	ΒΙΔΑ ΜΕ ΕΞΑΓΩΝΙΚΟ ΚΕΦΑΛΙ	M12 x 130mm	2
17	ΑΣΦΑΛΙΣΤΙΚΟΣ ΠΕΙΡΟΣ ΤΟΥ ΑΛΤΗΡΑ, ΑΡΙΣΤΕΡΟΣ		1	45	ΒΙΔΑ ΜΕ ΕΞΑΓΩΝΙΚΟ ΚΕΦΑΛΙ	M10 x 50mm	3
18	ΑΣΦΑΛΙΣΤΙΚΟΣ ΠΕΙΡΟΣ ΤΟΥ ΑΛΤΗΡΑ, ΔΕΞΙΟΣ		1	46	ΒΙΔΑ ΜΕ ΕΞΑΓΩΝΙΚΟ ΚΕΦΑΛΙ	M10 x 16mm	2
19	ΕΛΑΤΗΡΙΩΤΟΣ ΣΥΝΔΕΤΗΡΑΣ	Ø 24.5mm	3	47	ΒΙΔΑ ΜΕ ΕΣΩΤΕΡΙΚΟ ΕΞΑΓΩΝΟ	M10 x 16mm	8
20	ΑΣΦΑΛΙΣΤΙΚΟΣ ΠΕΙΡΟΣ ΜΟΡΦΗΣ U		1	48	ΒΙΔΑ PHILIPS	M6 x 16mm	1
21	ΕΛΑΤΗΡΙΟ		1	49	ΑΕΡΟΠΟΡΙΚΟ ΠΑΞΙΜΑΔΙ	M10	15
22	ΠΛΑΚΑΚΙ	110mm x 45mm	2	50	ΑΕΡΟΠΟΡΙΚΟ ΠΑΞΙΜΑΔΙ	M6	2
23	ΠΛΑΚΑΚΙ	110mm x 38mm	1	51	ΡΟΔΕΛΑ	Ø 25mm	1
24	ΚΥΛΙΝΔΡΟΣ ΑΠΟ ΑΦΡΩΔΗ ΥΛΙΚΟ		8	52	ΡΟΔΕΛΑ	Ø 10mm	32
25	ΑΣΦΑΛΙΣΤΙΚΟ ΚΟΥΜΠΙ	M18	1	53	ΡΟΔΕΛΑ	Ø 8mm	8
26	ΑΣΦΑΛΙΣΤΙΚΟ ΚΟΥΜΠΙ	M10	2	54	ΡΟΔΕΛΑ	Ø 6mm	1
27	ΡΟJΙΣΤΝΎ ΚΝΟΦΛΪΚ	M12	2	55	ΕΞΑΓΩΝΟ ΠΑΞΙΜΑΔΙ	M12	2
28	ΜΑΝΙΚΙ	45mm x 39mm	1				

## Bästa kund!

Gratulerar till ett bra produktval! ENERGETICS träningsprodukter för hemmabruk är framtagna för att motsvara högt ställda krav. Läs noga igenom användarinstruktionen och monteringsanvisningarna innan produkten används första gången. Spara informationen för framtida behov. Vi önskar dig all glädje och framgång med din träning! Välkommen att kontakta oss om du har frågor.

Ditt  **ENERGETICS** Team

### Garanti

ENERGETICS träningsprodukter för hemmabruk är kvalitetstestade och certifierade i enlighet med European Norm EN 957.

### Säkerhetsinstruktion

Läs alla instruktioner noga innan produkten används.  
Spara informationen.

- Utrustningen är inte avsedd för behandlingsändamål - enbart för hemmabruk.
- Följ monteringsanvisningarna steg för steg.
- Kontrollera i samband med inköpet att produkten är komplett.
- Använd lämpliga verktyg vid monteringen. Kontakta din återförsäljare om du har frågor.
- Placera bänken på ett plant, halkfritt underlag. Aldrig i våta/fuktiga utrymmen pga av risk för korrosion.
- Kontrollera regelbundet att alla delar är fast monterade och funktionsdugliga.
- Ev. felaktiga delar skall omedelbart bytas – använd enbart originaldelar.
- Under tiden skall produkten ej användas.
- Vid ev. reparation – kontakta din återförsäljare.
- Starka kemiska rengöringsmedel ska inte användas.
- Följ noga angivna inställningslägen (max/min).
- Produkten är avsedd för vuxna. Barn skall övervakas av vuxen person.
- Tänk på säkerhetsutrymmet under träning.
- Rådfråga alltid läkare om lämplig träningsform och träningsnivå innan du börjar träna regelbundet.
- Varning: felaktig/överdriven träning kan medföra hälsorisker.
- För bästa resultat och säkerhet: Följ träningsinstruktionerna.

**Styrketräningsbänken är testad för en kroppsvikt på max 115 kg.**

**Maximal belastning på skivstångsställ: 90 kg.**

**Maximal belastning vid benträning: 45 kg.**

**Maximal belastning på vardera Butterfly-handtag: 45 kg.**

## Träningsinstruktion

### STYRKETRÄNING

---

#### För Dig som vill:

- träna kondition och styrka individuellt
- träna mer än tre gånger i veckan
- bygga muskler
- variera din träning

<b>intensitet:</b>	hög
<b>repetitioner: *</b>	8-12
<b>paus:</b>	30 sek - 2 minuter
<b>set: *</b>	1 - 3
<b>träningsintervall:</b>	2 – 3 ggr per vecka

**Tips:** Kombiner 2 – 3 dagars styrketräning med konditionsträning varannan/var tredje dag.

### CIRKELTRÄNING

---

#### För Dig som:

- vill kombinera konditions- och styrketräning
- har tid att träna tre dagar i veckan
- vill bygga på Din grundkondition
- vill hitta en personlig och rolig träningsform

<b>intensitet:</b>	måttlig/låg
<b>repetitioner: *</b>	15-20
<b>paus:</b>	kort
<b>set: *</b>	1
<b>träningsintervall:</b>	3 ggr per vecka

---

Viktigt: Byt träningsprogram då och då för att undvika ensidig muskelbelastning och träningsplatåer.

#### För Dig som styrketränar:

- Avsätt en dag i veckan till konditionsträning.
- Dela in veckan i:
  - en dag styrketräning
  - en dag konditionsträning
  - en dag cirkelträning

Lägg in cirkelträning var 6:e - 8:e vecka för att också få konditionsträning.

#### För Dig som cirkeltränar:

- Du kan konditionsträna varannan dag även under cirkelträningen.  
Tänk på att ta paus från all träning minst en gång i veckan.
- Lägg in styrketräning eller konditionsträning i veckoprogrammet.

**\*Repetitioner:** anger antalet upprepningar av en rörelse/övning för bästa resultat.

**\*Set:** anger hur många gånger övningen bör utföras (2 set med 12 "reps" i varje set)



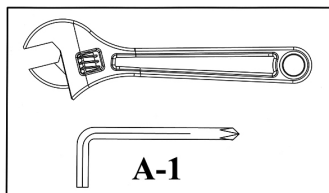
## Skötselinstruktion

- Produkten ska inte användas eller förvaras i våta eller fuktiga utrymmen pga. risk för korrosion.
- Kontrollera regelbundet att alla delar är fast monterade och fullt funktionsdugliga.
- Kontakta närmaste återförsäljare vid ev. behov av reparation.
- Slitna eller skadade delar skall bytas omedelbart.
- Använd inte produkten under reparationstiden.
- Använd enbart originaldelar.
- Torka av efter varje användning med en fuktad trasa. Använd inte starka kemiska rengöringsmedel.
- Vårda utrustningen väl så att du får största möjliga utbyte av din träning!

## Monteringsanvisning

- Verktyg vid montering: Skiftnyckel och insex/sexkantsnyckel.
- **Ramskruv** ska monteras i **fyrkantigt hål** på resp. del. Bricka monteras endast i änden på **ramskruvar**.
- Montera enbart **insex/sexkantsskruvar** i **runda hål**.
- Montera alla delar innan skruvar och muttrar dras fast. Dra aldrig fast en skruv direkt vid monteringen.
- Mått efter montering: L 167,8 x B 138,5 x H 122 cm

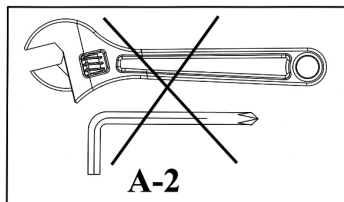
### Symboler i monteringsanvisningarna



#### **A-1: Dra fast skruvar och muttrar.**

Dra fast när alla delar har monterats enligt anvisningarna.

**OBS! Dra inte rörliga delar för hårt. Kontrollera alltid rörligheten efter montering.**



#### **A-2: Vänta med att dra fast skruvar och muttrar.**

Om **symbol A-1** finns angiven vid nästa steg i monteringen ska alla skruvar och muttrar som tidigare monterats dras fast innan nästa del monteras.

## Användarinstruktion

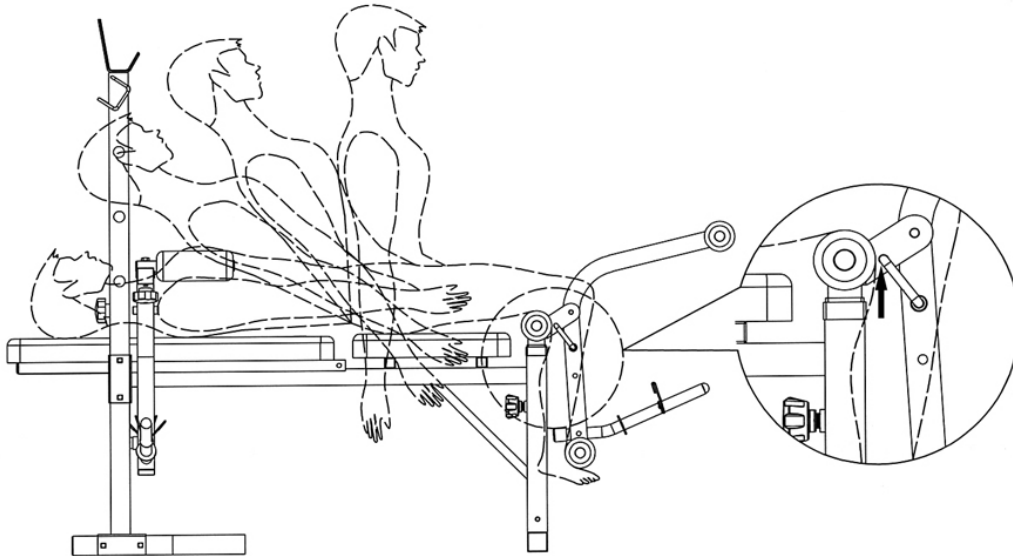
Kontrollera att tvärstaget för inställning av ryggdynan är säkrat innan bänken används.

### Lås skivstången

Lås skivstången på stället med vänster och höger låssprint (17 & 18) när den inte används.

### Lås benträningen vid situps

Lås benträningen (Leg Developer) med den U-formade låssprinten (20) – enligt bilden – innan du börjar träna situps.



**Reservdelista – BB 2.1 - 2012**

NR	BESKRIVNING	DIM	ST	NR	BESKRIVNING	DIM	ST
1	STÅENDE RAM		2	29	FYRKANTIGT ÄNDSKYDD	45mm	4
2	BAS		1	30	FYRKANTIGT ÄNDSKYDD	38mm	7
3	TVÄRSTAG		1	31	FYRKANTIGT ÄNDSKYDD	25mm	6
4	STÖDKONSOL F DYNA		1	32	ÄNDSKYDD	Ø 25mm	13
5	FRÄMRE FOT		1	33	KONFORMAT ÄNDSKYDD	Ø 25mm	4
6	LEG DEVELOPER		1	34	BUSSNING	Ø 14mm x Ø 10mm	2
7	LEG DEVELOPER – HÅLLARE		1	35	BUSSNING	Ø 15mm x Ø 12mm	4
8	BUTTERFLY		2	36	GUMMISKYDD	Ø 30mm 50mm	2
9	INSTÄLLNINGSSTAG FÖR RYGGSTÖD		1	37	GUMMISKYDD	Ø 30mm x 30mm	1
10	POLSTER		3	38	HYLSA T VIKTSTAG		3
11	RYGGSTÖD		2	39	ANTI-SLIP DYNA		2
12	BUTTERFLY VIKTSTAG		2	40	SEKKANTSSKRUV	M10 x 70mm	5
13	LEG DEVELOPER VIKTSTAG		1	41	SEKKANTSSKRUV	M10 x 65mm	4
14	BUTTERFLY POLSTER		2	42	SEKKANTSSKRUV	M10 x 60mm	2
15	RYGGSTÖD		1	43	SEKKANTSSKRUV	M10 x 145mm	1
16	SITTDYNA		1	44	SEKKANTSSKRUV	M12 x 130mm	2
17	V LÅSSPRINT F SKIVSTÅNG		1	45	SEKKANTSSKRUV	M10 x 50mm	3
18	H LÅSSPRINT F SKIVSTÅNG		1	46	SEKKANTSSKRUV	M10 x 16mm	2
19	FJÄDERKLÄMMA	Ø 24.5mm	3	47	INSEXSKRUV	M10 x 16mm	8
20	U-FORMAD LÅSSPRINT		1	48	KRYSSKRUV	M6 x 16mm	1
21	FJÄDER		1	49	FLYGPLANSMUTTER	M10	15
22	KONSOL	110mm x 45mm	2	50	FLYGPLANSMUTTER	M6	2
23	KONSOL	110mm x 38mm	1	51	BRICKA	Ø 25mm	1
24	POLSTER		8	52	BRICKA	Ø 10mm	32
25	JUSTERSKRUV	M18	1	53	BRICKA	Ø 8mm	8
26	LÅSSKRUV	M10	2	54	BRICKA	Ø 6mm	1
27	LÅSSKRUV	M12	2	55	SEKKANTSMUTTER	M12	2
28	HYLSA	45mm x 39mm	1				

Onnittelemme Sinua ENERGETICS-kotikuntolaitteen hankkimisesta. Laite on suunniteltu ja valmistettu kotikäyttötarpeiden ja -vaatimusten mukaisesti. Lue nämä ohjeet huolellisesti ennen laitteen kokoonpanoa ja ensimmäistä käyttöä. Säilytä ohjeet varmassa paikassa tulevaa tarvetta ja tarkoituksen mukaista käyttöä varten. Käänny puoleemme lisäkysymysten ilmetessä. Toivotamme Sinulle paljon iloa ja menestystä harjoitteluun.

Ystävällisesti  **ENERGETICS** - Team

## Takuu

ENERGETICS -laatutuotteet on suunniteltu ja testattu tehokasta kuntoharjoittelua varten. Tämä laite vastaa Euroopan normia EN 957.

## Turvaohjeet

Lue käyttöohjeet huolellisesti ennen vatsalaudan käyttöönottoa.

Säilytä nämä käyttöohjeet varmassa paikassa mahdollisia korjaustapauksia ja varaosien hankkimista varten.

- Tämä kuntolaite ei ole tarkoitettu terapeuttisiin tehtäviin.
- Tämä vatsalauta on tehty ainoastaan kotikäyttöä varten.
- Noudata kokoamisohjeita huolellisesti.
- Käytä ainoastaan alkuperäisvaraosia.
- Tarkista ennen kokoonpanoa, että kaikki tarvikkeet ovat mukana pakkauslaatikossa.
- Käytä ainoastaan sopivia työkaluja ja pyydä tarvittaessa apua laitteen kokoamista varten.
- Aseta laite tasaiselle, luistamattomalle alustalle. Älä käytä laitetta kosteissa tiloissa estääksesi ruostumista.
- Tarkista ennen ensimmäistä harjoittelukertaa, ja sen jälkeen 1-2 kuukauden välein, että kaikki osat ovat tiukasti kiinni ja hyvässä kunnossa.
- Vaihda vialliset osat välittömästi, äläkä käytä laitetta ennen kuin se on korjattu.
- Käytä varaosina ainoastaan alkuperäisosa.
- Ota yhteys urheiluvälineliikkeeseen korjausta vaativissa tapauksissa.
- Vältä voimakkaita puhdistusaineita.
- Aloita harjoittelu vasta, kun laite on oikein koottu ja tarkistettu.
- Huomioi kaikkien säädettävien osien kohdalla ääriasennot, joihin ne voidaan säätää/kiristää.
- Tämä laite on suunniteltu aikuisille. Lasten on lupa käyttää laitetta ainoastaan aikuisen henkilön valvonnassa.
- Varmista, että läsnä olevat henkilöt ovat tietoisia liikkuvien osien aiheuttamasta vaarasta harjoittelun aikana.
- Ota yhteys lääkäriin ennen minkään harjoitteluohjelman aloittamista, saadaksesi harjoittelun tyyppiä ja tehoa koskevia neuvoja.
- VAROITUS: vääräntyyppinen/liiallinen harjoittelu voi aiheuttaa terveysongelmia!
- Noudata harjoitteluohjeiden yksilöityjä neuvoja oikean harjoittelun varmistamiseksi.

**Tämä vatsalauta on tehty kotikäyttöä varten ja testattu 115 kg painoista henkilöä varten.**

**Pystyrungon maksimikuormitus: 90 kg.**

**Jalkalihasten harjoituslaitteen maksimikuormitus: 45 kg.**

**Kunkin perhosen maksimikuormitus: 45 kg.**

## Harjoitteluohjeet

### Mikä ohjelma on sopivin?

Harjoittelun muoto ja suoritettava ohjelma riippuvat motivaatiosta, harjoitteluun käytettävästä vapaasta ajasta, kunnosta ja tavoitteesta. Tutustu alla olevaan valinnan helpottamiseksi:

### VOIMAHARJOITTELUOHJELMAT

---

#### Soveltuu parhaiten henkilöille, jotka:

- Haluavat pitää erillään kunto- ja voimaharjoittelun.
- Haluavat harjoitella kolme kertaa viikossa tai useammin.
- Haluavat harjoitella tehokkaasti lihasten muokkaamiseksi.
- Haluavat suorittaa useamman sarjan jostakin harjoituksesta.

<b>Voimakkuus:</b>	suuri/keskisuuri
<b>Kertaukset:*</b>	8-12
<b>Tauko:</b>	30 sekunnista 2 minuuttiin
<b>Sarjaa:*</b>	1-3
<b>Viikottainen harjoitteluintervalli:</b>	2-3

**Tärkeää:** Hyvän kunnon saavuttaminen vaatii 2-3 päivän kuntoharjoittelun yhdistämisen 2-3 päivän voimaharjoitteluun.

### KIERTOHarjoitteluOHJELMA

---

#### Soveltuu parhaiten henkilöille, jotka:

- Haluavat yhdistää kunto- ja voimaharjoittelun.
- Joilla on aikaa harjoitella kolme päivää viikossa.
- Haluavat kohentaa peruskuntoa.
- Joiden on vaikeata löytää oikea harjoitusmuoto.

<b>Voimakkuus:</b>	keskisuuri/pieni
<b>Kertaukset:*</b>	15-20
<b>Tauko:</b>	erittäin lyhyt
<b>Sarjaa:*</b>	1
<b>Viikottainen harjoitteluintervalli:</b>	3

**Tärkeää:** Vaihda harjoitteluohjelmaa säännöllisin välein estääksesi taantumista ja antaaksesi lihaksille aikaa palautua kertauksen samankaltaisesta virikkeestä.

#### Henkilöt, jotka voimaharjoittelevat:

- Käytä viikottain yksi päivä kiertoHarjoitteluun.
- Jaa viikko-ohjelma seuraavasti:
  - yksi päivä voimaharjoittelua
  - yksi päivä kuntoharjoittelua
  - yksi päivä kiertoHarjoittelua

Vältä yllirasittumista ja kohenna kuntoa lisäämällä yksi kiertoHarjoitus n. joka 6. ja 8. viikko.

#### Henkilöt, jotka kiertoHarjoittelevat:

- Voit halutessasi kuntoharjoitella joka toinen päivä ja myös kiertoHarjoittelun välissä. Pidä yksi täysi harjoittelutauko kerran viikossa.
- Lisää viikko-ohjelmaan yksi voima- tai kuntoharjoitus.

**\*Kertaukset:** ilmaisee, kuinka monta kertaa harjoitus on kerrattava.

**\*Sarja:** ilmaisee, kuinka monta kertaa harjoitus tulee suorittaa (2 sarjaa 12 kertauksella).

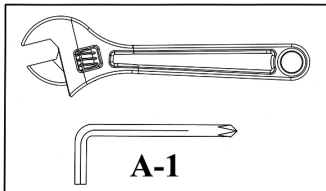
## Hoito ja huolto

- Älä käytä ja säilytä tätä kotikuntolaitetta kosteissa tiloissa, estääksesi ruostumista.
- Tarkista viimeistään joka neljäs viikko, että kaikki osat ovat tiukasti kiini ja hyvässä kunnossa.
- Ota yhteys urheiluvälineeliikkeeseen korjausta vaativassa tapauksessa.
- Vaihda vialliset osat välittömästi, äläkä käytä laitetta ennen kuin se on korjattu.
- Käytä varaosina ainoastaan alkuperäisosia.
- Käytä puhdistamiseen kosteata riepua ja vältä voimakkaita puhdistusaineita.
- Pyyhi hikoilun aiheuttama kosteus heti käytön jälkeen. Hiki voi aiheuttaa vaurioita ja haitata kotikuntolaitteen toimintaa.

## Asennus

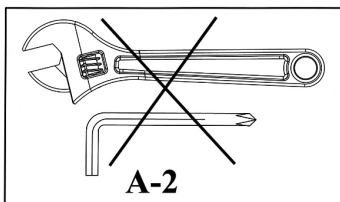
- Asennukseen tarvitaan seuraavat työkalut: Kaksi jakoavainta ja kuusiokoloavain.
- Käytä asennukseen aina oikeita ruuveja:  
Nelikulmisiin reikiin vastaavalla kannalla varustettuja ruuveja. Aluslevy kuuluu mutterin puolelle.  
Pyöreisiin reikiin pyöreäkantaisia ruuveja.
- Kiristä ruuvit vasta kun kaikki ruuvit ovat paikallaan.
- Mitat kokoonpantuna: p 167,8 x l 138,5 x k 122 cm

**Asennusohjeissa on käytetty seuraavia symboleja:**



### **Kiristä mutterit ja ruuvit.**

Kiristä kaikki mutterit ja ruuvit vasta sen jälkeen, kun kaikki tässä ja edellisissä vaiheissa esitetyt osat on asennettu ja kaikki ruuvit ovat paikoillaan.  
Huomautus: Älä kiristä säädettäviä osia liian kireälle. Säädettävien osien täytyy päästä vapaasti liikkumaan.



Älä kiristä muttereita ja ruuveja vielä tässä vaiheessa.

Kiristä kaikki asennetut ruuvit vasta sitten, kun suoritettavan vaiheen yhteydessä on symboli "Kiristä" (kts. edellä).

## **Käyttöä koskevia huomautuksia**

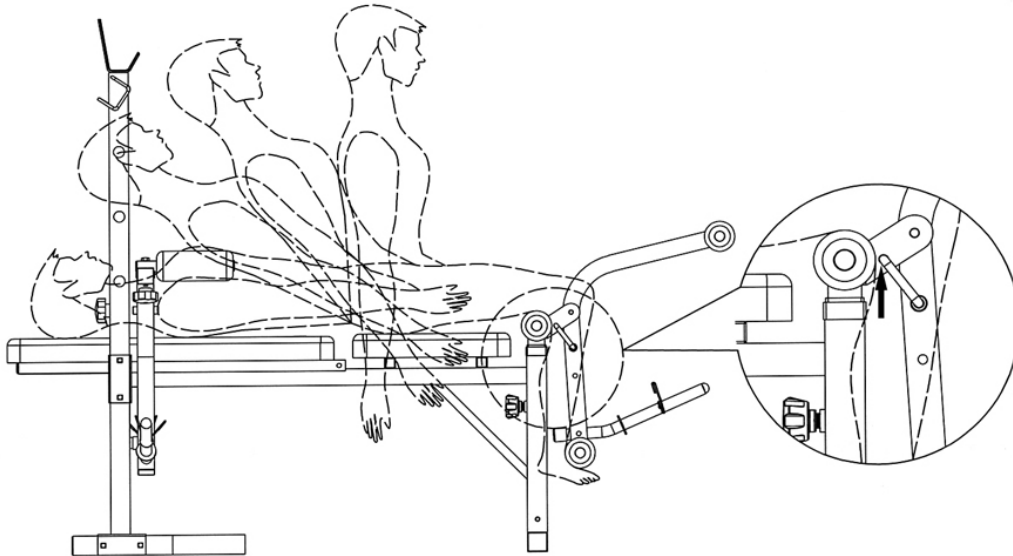
Varmista ennen harjoittelun aloittamista, että selkänojan säätötanko on varmistettu.

### **Painojen varmistus**

Kun painoja ei käytetä, varmista ne vasemman- ja oikeanpuoleisen varmistustapin (nro 17 ja nro 18) avulla.

### **Jalkalihasten harjoituslaitteen varmistus istuma/makuuasentoharjoittelussa**

Ennen kuin aloitat istuma/makuuasentoharjoittelun, tarkasta, onko jalkalihasten harjoituslaite varmistettu U-varmistustapilla (nro 20) – kts. kuva alempana.



**Varaosaluettelo – BB 2.1 - 2012**

Nro.	KUVAUS	MITAT	KPL	Nro.	KUVAUS	MITAT	KPL
1	PYSTYRUNKO		2	29	NELIKULMAINEN PÄÄTYTULPPA	45mm	4
2	PERUSRUNKO, TAKAOSA		1	30	NELIKULMAINEN PÄÄTYTULPPA	38mm	7
3	POIKITTAINEN TUKI		1	31	NELIKULMAINEN PÄÄTYTULPPA	25mm	6
4	ISTUIMEN TUKI		1	32	TULPPA	Ø 25mm	13
5	PERUSRUNKO, ETUOSA		1	33	KARTIOMAINEN TULPPA	Ø 25mm	4
6	JALKALIHASTEN HARJOITUSLAITE		1	34	HOLKKI	Ø 14mm x Ø 10mm	2
7	JALKALIHASTEN HARJOITUSLAITTEEN PIDIKE		1	35	HOLKKI	Ø 15mm x Ø 12mm	4
8	PERHONEN		2	36	KUMIVAIMENNIN	Ø 30mm 50mm	2
9	SELKÄNOJAN SÄÄTÖTANKO		1	37	KUMIVAIMENNIN	Ø 30mm x 30mm	1
10	VAAHTOKUMIPUTKI		3	38	PAINOJEN PITIMEN PÄÄLLINEN		3
11	SELKÄNOJAN TUKI		2	39	SELKÄNOJAN LUISTONESTOLEVY		2
12	PERHOSEN PAINOJEN PIDIKE		2	40	KUUSIOKANTARUUVI	M10 x 70mm	5
13	JALKALIHASTEN HARJOITUSLAITTEEN PAINOJEN PIDIKE		1	41	KUUSIOKANTARUUVI	M10 x 65mm	4
14	PERHOSEN VAAHTOKUMIPUTKI		2	42	KUUSIOKANTARUUVI	M10 x 60mm	2
15	SELKÄNOJA		1	43	KUUSIOKANTARUUVI	M10 x 145mm	1
16	ISTUIN		1	44	KUUSIOKANTARUUVI	M12 x 130mm	2
17	PAINON VARMISTUSTAPPI, VASEN		1	45	KUUSIOKANTARUUVI	M10 x 50mm	3
18	PAINON VARMISTUSTAPPI, OIKEA		1	46	KUUSIOKANTARUUVI	M10 x 16mm	2
19	JOUSIKIINNITIN	Ø 24,5mm	3	47	KUUSIOKOLORUUVI	M10 x 16mm	8
20	U-VARMISTUSTAPPI		1	48	RUUVI PHILIPS	M6 x 16mm	1
21	JOUSI		1	49	MUTTERI	M10	15
22	LEVY	110mm x 45mm	2	50	MUTTERI	M6	2
23	LEVY	110mm x 38mm	1	51	ALUSLEVY	Ø 25mm	1
24	VAAHTOKUMIRULLA		8	52	ALUSLEVY	Ø 10mm	32
25	VARMISTUSNUPPI	M18	1	53	ALUSLEVY	Ø 8mm	8
26	VARMISTUSNUPPI	M10	2	54	ALUSLEVY	Ø 6mm	1
27	VARMISTUSNUPPI	M12	2	55	KUUSIKULMAMUTTERI	M12	2
28	MUHVI	45mm x 39mm	1				



Да Ви е честита покупката на домашното фитнес съоръжение ENERGETICS. Този продукт е конструиран за домашна употреба така, че да отговаря на Вашите изисквания и потребности. Моля, прочетете внимателно упътването преди първия монтаж и първата употреба. Моля, запазете упътването, за да можете да манипулирате правилно с вашето спортно съоръжение. Ако имате въпроси, ние сме на Ваше разположение. При упражняването Ви пожелаваме много веселие и успехи

Вашият  **ENERGETICS** - тим

## Гаранция

ENERGETICS предоставя висококачествени продукти за домашни тренировки, които са конструирани и тествани за интензивни фитнес тренировки. Този уред отговаря на изискванията на европейска норма EN 957.

## Общи инструкции за употреба и мерки за безопасност

Преди да започнете тренировката на Вашия фитнес уред, внимателно прочетете инструкциите за употреба.

Моля запазете инструкцията за употреба, за да можете да я използвате в случай на ремонт или поръчка на резервни части.

- Този тренировъчен уред не е предназначен за терапевтични цели.
- Този тренировъчен уред е конструиран единствено за домашна употреба.
- Спазвайте внимателно упътването за монтаж.
- Използвайте само доставените оригинални части.
- Преди да започнете монтажа, проверете дали са налице всички части.
- При монтажа използвайте само подходящи инструменти, евентуално потърсете помощ от друго лице.
- Уредът трябва да бъде поставен на равна повърхност, където да бъде изключена възможността от плъзгане на уреда. Не се препоръчва използването на уреда във влажно помещение заради опасност от корозия.
- Преди първата тренировка и на всеки 1-2 месеца проверете дали всички части са правилно настроени и стегнати и дали не са повредени. Веднага подменете повредените части и не използвайте уреда, докато тези части не са подменени. За ремонт използвайте само оригинални резервни части.
- Ако е необходим ремонт, обърнете се към Вашия специализиран магазин за спортни уреди.
- Не използвайте агресивни почистващи препарати за почистване на уреда.
- Започнете с тренировката след правилен монтаж и съответната проверка на уреда.
- При подвижните части проверете максималната позиция, в която тези части могат да бъдат настроени.
- Уредът за тренировка е конструиран за възрастни лица. Евентуалната употреба от деца трябва винаги да се извършва под надзора и инструкциите на възрастно лице.
- Предупредете хората, които се намират наблизо, за евентуалната опасност, напр. нараняване от подвижните части.
- Преди да започнете с тренировъчния план се обърнете към Вашия лекар, който ще Ви посъветва какъв вид тренировка и какво натоварване е подходящо за Вас.
- Внимание: Неправилната или прекалено дълга тренировка може да доведе до контузия или да навреди на Вашето здраве!
- За да бъде правилна Вашата тренировка, спазвайте детайлните примери и инструкции в упътването.

**Този уред за тренировки е конструиран и тестван за домашна употреба и е предназначен за максимално тегло до 115 килограма.**

**Максимално натоварване на вертикалната рамка: 90 кг.**

**Максимално натоварване на Leg Developer: 45 кг.**

**Максимално натоварване на всяка пеперуда: 45 кг.**

### ТРЕНИРОВЪЧНИ СИЛОВИ ПРОГРАМИ

Подходящо за лица, които:

- Искат да разграничат тренировката за издръжливост от тренировката за сила
- Искат да тренират 3 или повече пъти седмично
- Искат да тренират с висока интензивност за по-добро оформяне на мускулите
- Искат да изпълняват отделните упражнения в серии

<b>Интензивност на натоварването:</b>	висока
<b>Брой на повтарянията: *</b>	8-12
<b>Времетраене на почивката:</b>	30 секунди до 2 минути
<b>Брой серии: *</b>	1 до 3
<b>Препоръчителен брой тренировъчни дни седмично:</b>	2 до 3

**Важно:** За подобряване на цялостната физическа кондиция посочените 2-3 дни силови тренировки трябва да бъдат допълнени с 2-3 дни тренировки за издръжливост.

### КРЪГОВИ ТРЕНИРОВЪЧНИ ПРОГРАМИ

Подходящо за лица, които:

- Искат да комбинират тренировката за издръжливост от тренировката за сила
- Могат да тренират само 3 дни седмично
- Искат да тренират главно тренировки за издръжливост
- Не знаят как да изберат правилната тренировка

<b>Интензивност:</b>	средна /ниска
<b>Брой на повтарянията: *</b>	15-20
<b>Времетраене на почивката:</b>	много кратко
<b>Брой серии: *</b>	1
<b>Препоръчителен брой тренировъчни дни седмично:</b>	3

Включете една седмица кръгова тренировка след всеки 6 до 8 седмици силови тренировки. По този начин ще избегнете преумората на мускулите и ще подобрите своята кондиция за издръжливост.

**При силовата тренировка:**

- Веднъж седмично включете кръгова тренировка.
- Разпределете седмицата на:
  - един ден силова тренировка
  - един ден тренировка за издръжливост
  - един ден кръгова тренировка

Включете една седмица кръгова тренировка след всеки 6 до 8 седмици силови тренировки. По този начин ще избегнете преумората на мускулите и ще подобрите своята кондиция за издръжливост.

**При кръговата тренировка:**

- Ако е необходимо, всеки втори ден и между кръговите тренировки включете тренировки за издръжливост. Поне веднъж седмично включете ден за почивка.
- В седмичната програма включете една силова тренировка и една тренировка за издръжливост

\***Повтаряния:** Брой повтаряния на едно упражнение.

\* **Брой серии:** Брой на извършването на определено упражнение (2 серии по 12 повтаряния).

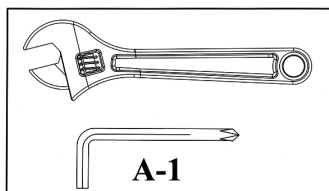
## Грижа и поддръжка

- За предотвратяване на корозията не използвайте и не складирайте уреда за домашни фитнес тренировки във влажни помещения.
- Винаги на всеки 4 седмици проверявайте всички връзки – дали са в добро състояние и дали са достатъчно стегнати.
- В случай на ремонт на уреда моля уведомете Вашия продавач.
- Подменете веднага повредените части / или не използвайте уреда, докато не бъде поправен.
- При ремонт моля използвайте само оригинални резервни части.
- За почистване на уреда почиствайте влажен парцал и не използвайте агресивни почистващи препарати.
- Веднага след тренировка избършете уреда от потта. Потта може да повреди уреда и може да повреди правилното функциониране на уреда за тренировка.

## Монтаж

- За извършване на монтажа са ви необходими следните инструменти: Два настройващи се завинтващи (френски) ключа и имбусен ключ.
- При монтажа винаги използвайте правилните винтове:  
За четвъртитите отвори винтове със съответната глава. Положката се слага от тази страна, където е гайката.  
За кръгли отвори използвайте винтове с кръгла глава.
- Затегнете винтовете чак когато сте сложили всички винтове.
- Размери в монтирано състояние: д 167,8 x ш 138,5 x в 122 см

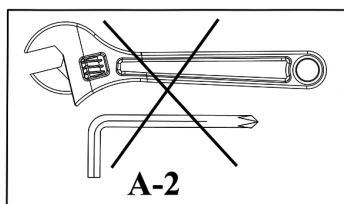
**В упътванията за монтаж са използвани следните символи:**



### **Затегнете гайките и винтовете.**

След като в тази и предишната крачка сте монтирали всички компоненти и винтове, можете да затегнете всички гайки и винтове.

Забележка: Внимание, не затягайте частите за настройка прекалено силно. Частите за настройка трябва да могат да се движат свободно.



В тази крачка все още не затягайте гайките и винтовете.

Ако в следващата крачка се появи символът "Затегни" (виж по-горе), затегнете всички инсталиране винтове.

## **Забележки за употреба**

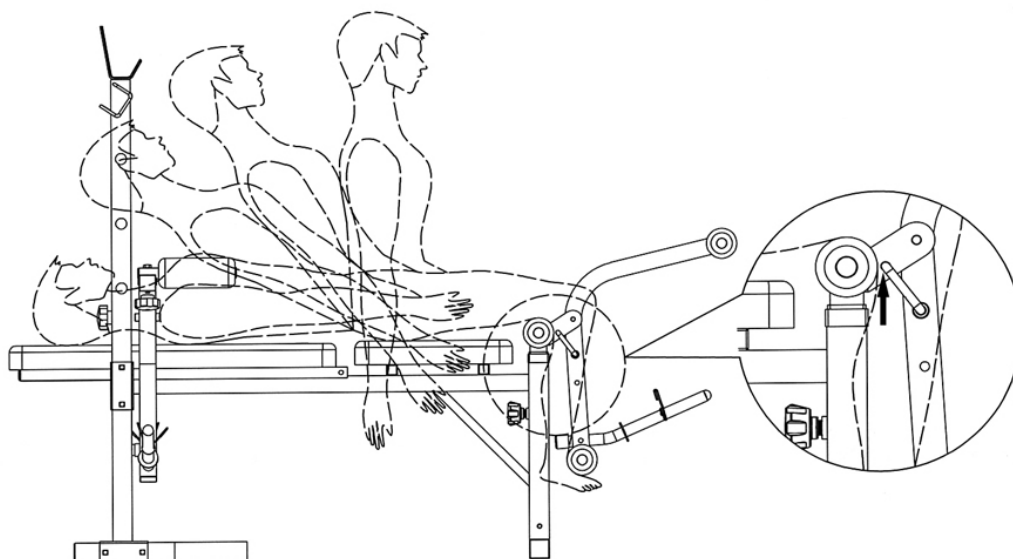
Преди започване на тренировката проверете дали е подсигурен лостът за настройване на облегалката на гърба.

### **Фиксиране на гиричките**

Когато не използвате гиричката, фиксирайте я на скамейката с помощта на левия и десния подсигурителен щифт (№ 17 и № 18).

### **Фиксиране на Leg Developer при правене на коремни преси**

Преди да започнете да правите коремни преси, проверете дали Leg Developer е фиксиран с помощта на фиксиращия щифт под формата на U (№ 20) – виж фигурата по-долу.



**Списък на частите – ВВ 2.1 - 2012**

№	ОПИСАНИЕ	РАЗМЕРИ	БР	№	ОПИСАНИЕ	РАЗМЕРИ	БР
1	ВЕРТИКАЛНА РАМКА		2	29	ЧЕТВЪРТИТ НАКРАЙНИК	45мм	4
2	ОСНОВНА РАМКА, ЗАДНА		1	30	ЧЕТВЪРТИТ НАКРАЙНИК	38мм	7
3	НАПРЕЧЕН ЛОСТ		1	31	ЧЕТВЪРТИТ НАКРАЙНИК	25мм	6
4	ГЛАВНА ПОДПОРА НА СЕДАЛКАТА		1	32	ПОКРИТИЕ	Ø 25мм	13
5	ОСНОВНА РАМКА, ПРЕДНА		1	33	КОНУСНО ПОКРИТИЕ	Ø 25мм	4
6	LEG DEVELOPER		1	34	КАЛЪФ	Ø 14мм x Ø 10мм	2
7	ДРЪЖКА НА LEG DEVELOPER		1	35	КАЛЪФ	Ø 15мм x Ø 12мм	4
8	ПЕПЕРУДА		2	36	ГУМЕН АМОРТИСЬОР	Ø 30мм 50мм	2
9	ЛОСТ ЗА НАСТРОЙКА НА ОБЛЕГАЛКАТА НА ГЪРБА		1	37	ГУМЕН АМОРТИСЬОР	Ø 30мм x 30мм	1
10	ТРЪБА ОТ ДУНАПРЕН		3	38	ПОКРИТИЕ НА ДРЪЖКАТА НА ТЕЖЕСТИТЕ		3
11	ПОДПОРА ЗА ОБЛЕГАЛКАТА НА ГЪРБА		2	39	ПОДЛОЖКА СРЕЩУ ПОДХЛЪЗВАНЕ НА ОБЛЕГАЛКАТА НА ГЪРБА		2
12	ДРЪЖКА НА ТЕЖЕСТИТЕ НА ПЕПЕРУДАТА		2	40	ВИНТ С ШЕСТОЪГЪЛНА ГЛАВА	M10 x 70мм	5
13	ДРЪЖКА НА ТЕЖЕСТИТЕ ЗА LEG DEVELOPER		1	41	ВИНТ С ШЕСТОЪГЪЛНА ГЛАВА	M10 x 65мм	4
14	ТРЪБА НА ПЕПЕРУДАТА, ОТ ДУНАПРЕН		2	42	ВИНТ С ШЕСТОЪГЪЛНА ГЛАВА	M10 x 60мм	2
15	ОБЛЕГАЛКА ЗА ГЪРБА		1	43	ВИНТ С ШЕСТОЪГЪЛНА ГЛАВА	M10 x 145мм	1
16	СЕДАЛКА		1	44	ВИНТ С ШЕСТОЪГЪЛНА ГЛАВА	M12 x 130мм	2
17	ПОДСИГУРИТЕЛЕН ЩИФТ НА ГИРИЧКАТА, ЛЯВ		1	45	ВИНТ С ШЕСТОЪГЪЛНА ГЛАВА	M10 x 50мм	3
18	ПОДСИГУРИТЕЛЕН ЩИФТ НА ГИРИЧКАТА, ДЕСЕН		1	46	ВИНТ С ШЕСТОЪГЪЛНА ГЛАВА	M10 x 16мм	2
19	ПРУЖИНЕНА ВРЪЗКА	Ø 24.5мм	3	47	ВИНТ С ВЪТРЕШЕН ШЕСТОЪГЪЛНИК	M10 x 16мм	8
20	ПОДСИГУРИТЕЛЕН ЩИФТ ПОД ФОРМАТА НА U		1	48	ВИНТ PHILIPS	M6 x 16мм	1
21	ПРУЖИНА		1	49	АВИАЦИОННА ГАЙКА	M10	15
22	ПЛАСТИНА	110мм x 45мм	2	50	АВИАЦИОННА ГАЙКА	M6	2
23	ПЛАСТИНА	110мм x 38мм	1	51	ПОДЛОЖКА	Ø 25мм	1
24	ВАЛЯЧЕ ОТ ДУНАПРЕН		8	52	ПОДЛОЖКА	Ø 10мм	32
25	ПОДСИГУРИТЕЛЕН ЩИФТ	M18	1	53	ПОДЛОЖКА	Ø 8мм	8
26	ПОДСИГУРИТЕЛЕН ЩИФТ	M10	2	54	ПОДЛОЖКА	Ø 6мм	1
27	ПОДСИГУРИТЕЛЕН ЩИФТ	M12	2	55	ШЕСТОЪГЪЛНА ГАЙКА	M12	2
28	ФАСУНКА	45мм x 39мм	1				

Vă felicităm cu ocazia cumpărării echipamentului casnic de antrenament ENERGETICS. Acest produs este construit astfel, încât să corespundă necesităților și cerințelor dumneavoastră. Vă rugăm să citiți cu atenție instrucțiunile de utilizare înainte de a începe primul montaj și prima utilizare. Vă rugăm să păstrați instrucțiunile de utilizare într-un loc sigur, pentru a le putea folosi ca și ghid pentru o utilizare corectă a aparatului dumneavoastră Fitness. Vă stăm oricând la dispoziție pentru a răspunde la orice întrebări. Vă dorim mult succes și acalmie în timpul antrenamentului.

Al dumneavoastră team  **ENERGETICS**

## Garanție

Produsele ENERGETICS sunt produse de o înaltă calitate, construite și verificate pentru un antrenament fitness foarte pretențios. Acest aparat este în conformitate cu norma europeană EN 957.

## Indicații generale privind utilizarea și securitatea

Înainte de începerea antrenamentului pe stația dumneavoastră Fitness, citiți cu atenție instrucțiunile de utilizare.

Vă rugăm să păstrați instrucțiunile de utilizare într-un loc sigur, pentru a le putea folosi în cazul unor eventuale reparații sau pentru comanda pieselor de schimb.

- Acest aparat de antrenament nu este destinat pentru scopuri terapeutice.
- Această stație Fitness este concepută în mod exclusiv pentru utilizare casnică.
- Procedați conform instrucțiunilor de montaj.
- Utilizați doar piesele de schimb originale atașate.
- Înainte de a începe montajul, controlați dacă livrarea este completă.
- Pentru montaj utilizați doar scule potrivite și eventual cereți ajutorul unei alte persoane.
- Plasați aparatul pe o bază dreaptă, nealunecoasă. Pentru a evita coroziunea, nu se recomandă utilizarea aparatului pe o perioadă lungă în spații cu umiditate ridicată de aer.
- Înainte de primul exercițiu și apoi întotdeauna la fiecare 1-2 luni controlați dacă sunt toate componentele bine fixate, racordurile strânse și în ordine.
- Componentele defecte trebuie înlocuite imediat sau nu trebuie folosite până nu se repară.
- Pentru reparații folosiți doar piese de schimb originale.
- Pentru reparații contactați vânzătorul dumneavoastră de articole sportive.
- Nu utilizați detergenți agresivi pentru curățirea aparatului.
- Începeți antrenamentul numai după ce Va-ți convins că ați făcut montajul corect și ați verificat stația.
- La părțile mobile verificați pozițiile maxime în care acestea pot fi ajustate.
- Echipamentul de antrenament este construit pentru persoane adulte. Asigurați ca antrenamentul copiilor să aibă loc doar sub supravegherea unei persoane adulte.
- Avertizați persoanele prezente asupra eventualelor riscuri, de exemplu elementele mobile în cursul antrenamentului.
- Înainte de începerea programului de antrenament consultați medicul, care Vă poate sfătui asupra unei forme corecte și a efectivității antrenamentului.
- Atenție: Un antrenament incorect sau prea intens poate duce la răniri sau vătămarea sănătății!
- Pentru un antrenament corect trebuie să urmăriți exemplele detaliate și să respectați instrucțiunile de antrenament.

**Această bancă de antrenament a fost construită și testată pentru o utilizare casnică și greutate corporală de maxim 115 kg.**

**Sarcina maximă a cadrului vertical: 90 kg.  
Sarcina maximă pentru Leg Developer: 45 kg.  
Sarcina maximă a fiecărui fluturaș: 45 kg.**

### PROGRAME DE ANTRENAMENT DE FORȚĂ

#### Potrivit pentru persoanele care:

- Vor să facă distincție dintre antrenament de rezistență și forță
- Vor să facă antrenament de 3x sau de mai multe ori pe săptămână.
- Vor să facă antrenament intens pentru o mai bună fasonare a mușchilor
- Vor să execute exercițiile în serii.

<b>Intensitate:</b>	<b>mare</b>
<b>Număr repetări: *</b>	8-12
<b>Timp de repaus:</b>	30 secunde până la 2 minute
<b>Număr serii: *</b>	1 până la 3
<b>Număr recomandat de zile de antrenament pe săptămână:</b>	2 până la 3

**Important:** Pentru îmbunătățirea condiției generale a corpului, ar trebui introduse 2 până la 3 zile de antrenament de forță, completate cu 2 până la 3 zile de antrenament de rezistență.

### PROGRAME DE ANTRENAMENT CIRCULARE

#### Potrivite pentru persoanele care:

- Vor să combine antrenamentul de rezistență cu cel de forță
- Se pot antrena doar 3 zile pe săptămână
- Se interesează de antrenamentul de rezistență generală
- Aveau probleme cu alegerea unui antrenament potrivit

<b>Intensitate:</b>	<b>medie/mică</b>
<b>Număr repetări: *</b>	15-20
<b>Timp de repaus:</b>	<b>foarte scurt</b>
<b>Număr serii: *</b>	1
<b>Număr recomandat de zile de antrenament pe săptămână:</b>	3

**Important:** Schimbați din timp în timp programul, pentru a nu se ajunge la stagnare și pentru ca încheieturile și mușchii dumneavoastră să se odihnească de o solicitare repetată și prea intensă.

#### La antrenamentul de forță:

- Introduceți o dată pe săptămână antrenament circular.
- Programa-i-vă săptămâna astfel:
  - o zi de antrenament de forță
  - o zi de antrenament de rezistență
  - o zi de antrenament circular

Evitați oboseala mușchilor și îmbunătățiți-vă rezistența prin introducerea unei săptămâni de antrenament circular după fiecare 6 până la 8 săptămâni de antrenament de forță.

#### La exercițiile circulare:

- În caz de nevoie, introduceți un antrenament de rezistență între antrenamentele circulare, și anume la fiecare a doua zi.  
Cel puțin o dată pe săptămână, introduceți o zi de repaus.
- În programul săptămânal introduceți un antrenament de forță sau unul de rezistență.

\***Repetare:** Numărul de repetări a unui exercițiu.

\***Număr serii:** Număr de execuții ale exercițiului dat (2 serii á 12 repetări).

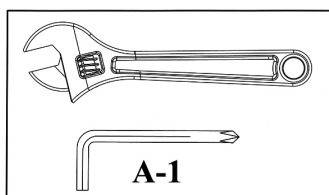
## Grija și mentenanța

- Pentru a limita coroziunea, nu utilizați și nu depozitați acest aparat pentru Fitness casnic în spații umede.
- Cel puțin o dată la 4 săptămâni, verificați toate articulațiile, controlând dacă sunt în stare bună și destul de strânse.
- În cazul operațiilor de reparații, anunțați vânzătorul dumneavoastră de aparat.
- Înlocuiți imediat piesele defecte / sau nu utilizați aparatul până în momentul reparării lui.
- Pentru reparații utilizați doar piese originale.
- Pentru curățirea aparatului utilizați doar o țesătură umedă și evitați folosirea unor detergenți agresivi.
- Asigurați ca, imediat după antrenament, aparatul să fie curățit de lichidul de transpirație. Transpirația poate deteriora aparatul și afecta funcția acestuia.

## Asamblare

- Pentru asamblare aveți nevoie de următoarele scule: Două chei reglabile pentru șuruburi (franceze) și o cheie imbus.
- Pentru asamblare utilizați întotdeauna șuruburi corespunzătoare:  
Pentru orificiile pătrate utilizați șuruburi cu cap corespunzător. Șaiba se pune în partea în care se află piulița.  
Pentru orificiile circulare utilizați șuruburi cu cap rotund.
- Strângeți șuruburile doar după introducerea tuturor șuruburilor.
- Dimensiunile în stare asamblată: L 167,8 x l 138,5 x î 122 cm

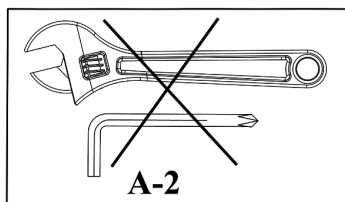
**In Instrucțiunile de asamblare se utilizează următoarele simboluri:**



### Strângeți piulițele și șuruburile.

După ce, în acest pas și în pașii precedenți, ați asamblat toate componentele și șuruburile, puteți strânge toate piulițele și toate șuruburile.

Observație: Aveți grijă să nu strângeți prea mult elementele reglabile. Elementele reglabile trebuie să aibă mișcare liberă.



În acest pas deocamdată nu strângeți piulițele și șuruburile.

În cazul în care în pasul următor apare simbolul "Strângeți" (vezi mai sus), strângeți toate șuruburile instalate.



## **Observații privind utilizarea**

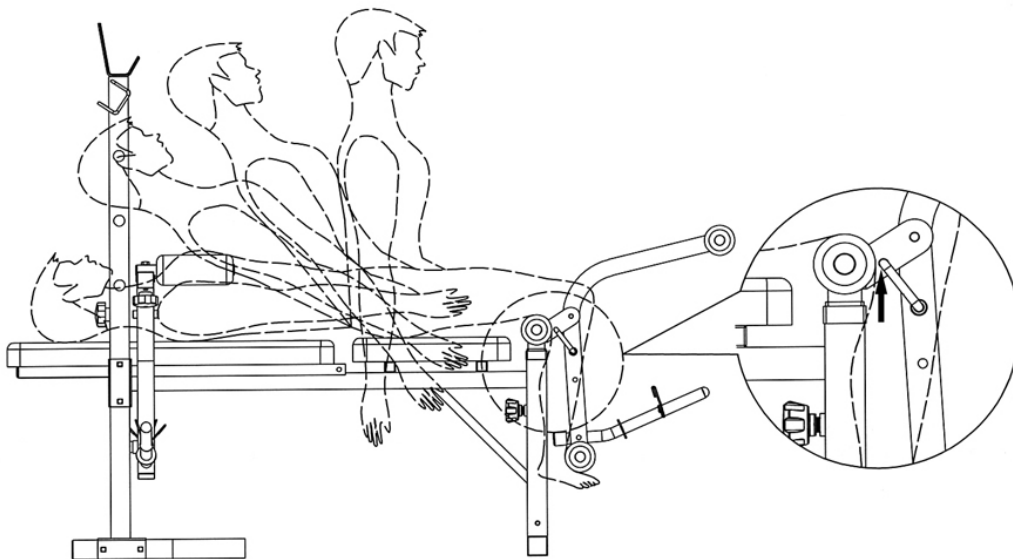
Înainte de începerea antrenamentului verificați dacă este asigurată bara pentru ajustarea rezemătoarei de spate.

### **Asigurarea halterei**

Când nu utilizați haltera, asigurați-o pe banca cu ajutorul bolțului de siguranță stâng și drept (nr.17 și nr.18).

### **Asigurarea Leg Developer-ului în cursul exercițiului așezat-culcat**

Înainte de a începe exersarea mișcărilor de așezat-culcat, verificați dacă Developer-ul este asigurat cu ajutorul bolțului de asigurare în formă de U (nr. 20) – vezi figura de mai jos.



**Piese de schimb – BB 2.1 - 2012**

Nr.	DEENUMIRE	MĂRIME	BUC	Nr.	DEENUMIRE	MĂRIME	BUC
1	CADRU VERTICAL		2	29	CAPAC TERMINAL PĂTRAT	45mm	4
2	CADRU DE BAZĂ		1	30	CAPAC TERMINAL PĂTRAT	38mm	7
3	STABILIZATOR TRANSVERSAL		1	31	CAPAC TERMINAL PĂTRAT	25mm	6
4	PROPTEA PRINCIPALĂ BANCHETĂ		1	32	CĂPĂCEL	Ø 25mm	13
5	CADRU DE BAZE FAȚĂ		1	33	CAPAC CONIC	Ø 25mm	4
6	LEG DEVELOPER		1	34	CARCASĂ	Ø 14mm x Ø 10mm	2
7	SUPORT LEG DEVELOPER		1	35	CARCASĂ	Ø 15mm x Ø 12mm	4
8	FLUTURAȘ		2	36	AMORTIZOR DE GUMĂ	Ø 30mm 50mm	2
9	BARĂ PENTRU AJUSTAREA REZEMĂTOAREI DE SPATE		1	37	AMORTIZOR DE GUMĂ	Ø 30mm x 30mm	1
10	TUB DIN MATERIAL DE SPUMĂ		3	38	HUSĂ SUPORT GREUTATE		3
11	PROPTEA REZEMĂTOARE DE SPATE		2	39	ELEMENT ANTIALUNECARE PENTRU REZEMĂTOAREA DE SPATE		2
12	SUPORT GREUTATE FLUTURAȘ		2	40	ȘURUB CU CAP HEXAGONAL	M10 x 70mm	5
13	SUPORT GREUTATE PENTRU LEG DEVELOPER		1	41	ȘURUB CU CAP HEXAGONAL	M10 x 65mm	4
14	TUB FLUTURAȘ DIN MATERIAL DE SPUMĂ		2	42	ȘURUB CU CAP HEXAGONAL	M10 x 60mm	2
15	REZEMĂTOARE DE SPATE		1	43	ȘURUB CU CAP HEXAGONAL	M10 x 145mm	1
16	SEAT PAD		1	44	ȘURUB CU CAP HEXAGONAL	M12 x 130mm	2
17	BOLȚ DE SIGURANȚĂ HALTERĂ, STÂNGA		1	45	ȘURUB CU CAP HEXAGONAL	M10 x 50mm	3
18	BOLȚ DE SIGURANȚĂ HALTERĂ, DREAPTA		1	46	ȘURUB CU CAP HEXAGONAL	M10 x 16mm	2
19	BRIDĂ	Ø 24.5mm	3	47	ȘURUB CU HEXAGON INTERN	M10 x 16mm	8
20	BOLȚ DE SIGURANȚĂ ÎN FORMĂ DE U		1	48	ȘURUB PHILIPS	M6 x 16mm	1
21	ARC		1	49	PIULIȚĂ TIP AERONAUTICĂ	M10	15
22	PLĂCUȚĂ	110mm x 45mm	2	50	PIULIȚĂ TIP AERONAUTICĂ	M6	2
23	PLĂCUȚĂ	110mm x 38mm	1	51	ȘAIBĂ	Ø 25mm	1
24	ROLĂ DIN MATERIAL DE SPUMĂ		8	52	ȘAIBĂ	Ø 10mm	32
25	BUTON DE SIGURANȚĂ	M18	1	53	ȘAIBĂ	Ø 8mm	8
26	BUTON DE SIGURANȚĂ	M10	2	54	ȘAIBĂ	Ø 6mm	1
27	BUTON DE SIGURANȚĂ	M12	2	55	PIULIȚĂ HEXAGONALĂ	M12	2
28	DULIE	45mm x 39mm	1				

Aldığınız ENERGETICS ev antrenman aletini güle güle kullanınız. Bu ürün ev kullanımındaki ihtiyaçlarınızı ve isteklerinizi karşılamak için tasarlanıp üretilmiştir. Lütfen, montaj ve ilk kullanımdan önce kullanma kılavuzu dikkatli okuyunuz. Kullanma kılavuzunu bakım ve / veya ek bilgi almak için saklayınız. Herhangi bir şey sormak istediğinizde bize tereddüt etmeden başvurunuz. Antrenman esnasında size bol eğlence ve başarı dileriz.

Sizin  **ENERGETICS** Takımınız

## Garanti

ENERGETICS size yüksek performanslı fitness-antrenman için test edilmiş ve tasarlanmış kaliteli ürünler sunmaktadır. Bu alet EN/957 Avrupa standartlarına uygun üretilmektedir.

## Kullanma kılavuzu ve genel güvenlik talimatı

Mekik sehpasını kullanmadan önce bu kılavuzu dikkatli okuyunuz.

Yedek parça siparişi ya da tamir durumlarında kullanmanız için kullanma kılavuzu özenle saklayınız.

- Bu antrenman aleti terapötik amaçlara uygun değil.
- Bu mekik sehpası ev kullanımı için tasarlanmıştır.
- Montaj talimatı ve kullanma kılavuzuna göre dikkatli hareket ediniz.
- Sadece eklenmiş orijinal yedek parçaları kullanınız
- Montaja başlamadan önce aletin tüm parçalarının olup olmadığını kontrol ediniz.
- Montaj yaparken sadece uygun aletleri kullanınız ve gerekirse başkasından yardım isteyiniz.
- Aleti sert ve düz bir yüzeyde monte ediniz. Paslanmaması için aletin sürekli nemli ortamda kullanılmaması tavsiye edilir.
- İlk antrenmana başlamadan evvel ve her 1 – 2 ayda bir kere bütün parçaların doğru ayarlandığını, sıkıldığını ve sağlam olduğunu kontrol ediniz.
- Hasar görmüş parçaları hemen değiştiriniz ve aletin tamir edilmesine kadar antrenmanınızı durdurunuz.
- Sadece orijinal yedek parçaları kullanınız.
- Tamirat gerektiği takdirde spor mağazası ile irtibata geçiniz.
- Aleti temizlediğinizde agresif deterjanı kullanmayınız.
- Aletin doğru monte edilmiş ve ayarlanmış olup olmadığını kontrol ettikten sonra antrenmana başlayabilirsiniz.
- Bütün hareket eden parçaların olması gereken azami pozisyonlarını kontrol ediniz.
- Antrenman aleti yetişkinlere tasarlanmıştır. Çocukların kullanması sadece yetişkinlerin gözetimi altında/eşliğinde mümkündür.
- Antrenman aleti kullanan diğer kişileri tehlike oluşabilecek durumlar karşı uyarınız, örneğin antrenman esnasında hareket eden parçalardan oluşacak yaralanmalar.
- Antrenmana başlamadan önce ayrıntılı antrenman planınız ile doktorunuza danışınız. Doktorunuz size antrenmanınızın en uygun şekli ve etkisi konusunda bilgi verebilir.
- Dikkat: Uygunsuz/fazla yapılan antrenman yaralamalara yol açabilir ve sağlığınıza zarar verebilir!
- Doğru antrenmana ulaşmak için ayrıntılı örneklerle ve antrenman talimatlara göre hareket ediniz.

**Bu mekik sehpası ev kullanımı için tasarlanmış ve en fazla 115 kiloya test edilmiştir.**

**Dambıl dikey çubuğu azami yükü: 90 kilo.**

**Leg Developer azami yükü: 45 kilo.**

**Kelebek başına azami yük: 45 kilo.**

### GÜÇ ANTRENMANI PROGRAMLARI

Özellikle aşağıdaki kişilere uygundur:

- direnç ve güç antrenmanları ayrı yapmak isteyenlere
- haftada en az üç kere antrenman yapmak isteyenlere
- kas gruplarını geliştirmek amacıyla yüksek performanslı antrenman yapmak isteyenlere
- çok setli vücut çalışmasını gerçekleştirmek isteyenlere

<b>Yoğunluk:</b>	yüksek
<b>Tekrarlama: *</b>	8-12
<b>Dinlenme:</b>	30 saniye ila 2 dakika
<b>Set: *</b>	1 ila 3
<b>Haftalık antrenman sayısı:</b>	2 ila 3

**Önemli:** İyi kondisyona ulaşmak için haftada 2 – 3 gün güç antrenmanı ile 2 – 3 gün direnç antrenmanı yapmalısınız.

### DAİRE ANTRENMANI PROGRAMLARI

Özellikle aşağıdaki kişilere uygundur:

- direnç ve güç antrenmanları birlikte yapmak isteyenlere
- haftada sadece üç gün antrenmana ayırabilene
- esas direnç antrenmanına odaklanana
- uygun antrenman tipi bulamayanlara

<b>Yoğunluk:</b>	orta/düşük
<b>Tekrarlama: *</b>	15-20
<b>Dinlenme:</b>	çok kısa
<b>Set: *</b>	1
<b>Haftalık antrenman sayısı:</b>	3

**Önemli:** Kasların dinlenmesini sağlamanız ve durgunluğu önlemeniz için ara sıra antrenman programınızı değiştiriniz.

**Güç antrenmanı yapan:**

- Haftada en az bir kere daire antrenmanı yapınız.
- Haftada:
  - bir gün güç antrenmanına
  - bir gün direnme antrenmanına
  - bir gün daire antrenmanına ayırınız.

Fazla yükten kaçınınız. Her 6 ila 8 haftada bir daire antrenman haftası yaparak direncinizi artırınız.

**Daire antrenmanı yapan:**

- İsteddiğinizde her ikinci gün ve daire antrenmanlar arasında direnç antrenmanı yapınız. Haftada en az bir gün dinlenmeye önem veriniz.
- Sizin haftalık programınızda bir güç ya da direnç antrenmanı yer almalıdır.

\***Tekrarlama.** Rakam hareketi kaç kere tekrarlanmasını belirtiyor.

\***Set:** Rakam hareketi ne kadar sık yapmanızı belirtiyor. (12 kere tekrarlanmış hareketi içeren 2 set ) .

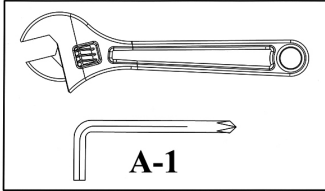
## Bakım

- Paslanmaması için aleti nemli ortamda kullanmayınız ve bulundurmayınız.
- Her 4 haftada en az bir kere bütün vidaların durumunu kontrol ediniz.
- Arıza durumlarında satın aldığınız yere başvurunuz.
- Hasar görmüş parçaları hemen değiştiriniz ve / veya aletin tamir edilmesine kadar antrenmanınızı durdurunuz.
- Tamir için sadece orijinal yedek parçalarını kullanınız.
- Ev antrenman aletini temizlemek için nemli bez kullanınız. Agresif deterjanı kullanmayınız.
- Antrenmandan hemen sonra aleti terden temizleyiniz. Ter aletin dış görünümünü ve çalışmasını bozabilir.
- bozabilir.

## Montaj

- Montaj için gerekli aletler: İki ayarlamalı İngiliz anahtarı ve alyen anahtarı.
- Montaj yaparken sadece uygun vidaları kullanınız:  
Dörtgen deliklere uygun başlı vidaları kullanınız. Rondela somun tarafına gelir.  
Yuvarlak deliklere yuvarlak başlı vidaları kullanınız.
- Vidaları bütün vidaları yerleştikten sonra sıkınız.
- Monte edilmiş aletin boyutları u 167,8 x g 138,5 x y 122 cm.

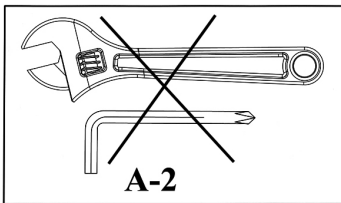
### Aşağıdaki resimler montaj talimatında kullanılmıştır:



#### Rondela ve vidaları sıkınız.

Aletin bütün parçaları ve vidalarının monte edildikten sonra bütün somun ve vidaları sıkınız.

Not: ayarlamalı parçalarının fazla sıkılmamasına dikkat ediniz. Ayarlı kısımların hareketlerine engel olunmamalıdır..



Bu aşamada henüz somun ve vidaları sıkmayınız.

Sonraki aşamada "Sıkınız" (yukarıda belirtilmiş) resmi gördüğünüzde bütün vidaları sıkınız.

## Kullanım bilgileri

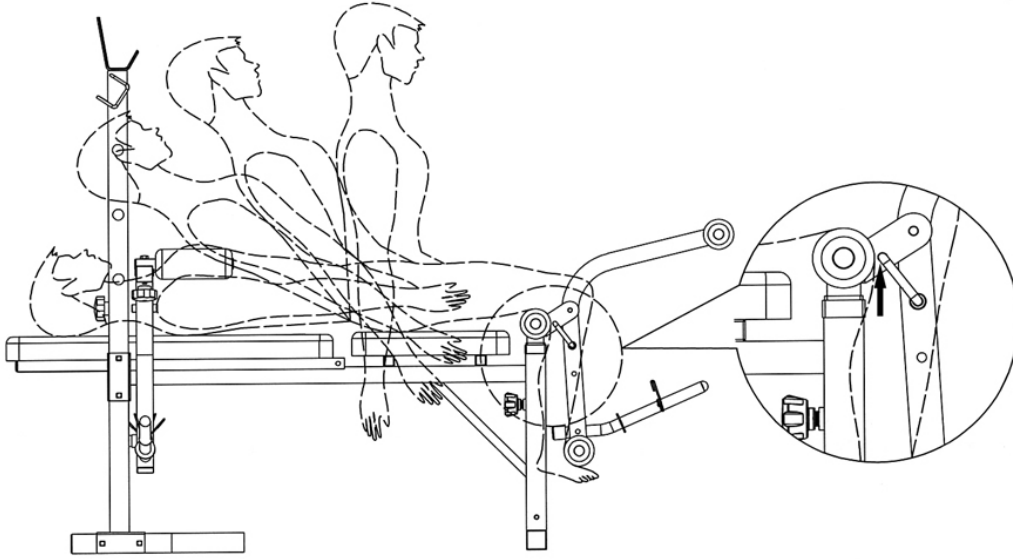
**Antrenmana başlamadan önce sırt destek ayarlama çubuğunun sabitlenmiş durumunda olup olmadığını kontrol ediniz.**

### **Dambıl kilitlemesi**

Kullanmadığınız zaman dambılı sol ve sağ emniyet kazığı (17 ve 18) ile kilitleyiniz.

### **Mekik esnasında Leg Developer'in kilitlemesi**

Mekiklere başlamadan evvel Leg Developer'in U şeklindeki kazık (20) ile sabitlenmiş durumunda olup olmadığını kontrol ediniz - bk. aşağıdaki resim.



**Yedek parça listesi – BB 2.1 - 2012**

No.	İSİM	BOYUT	AD	No.	İSİM	BOYUT	AD
1	DAMBİL DİKEY ÇUBUĞU		2	29	DÖRTGEN UÇ KAPAĞI	45mm	4
2	ANA GÖVDE, ARKA		1	30	DÖRTGEN UÇ KAPAĞI	38mm	7
3	ÇAPRAZ BAĞLANTI		1	31	DÖRTGEN UÇ KAPAĞI	25mm	6
4	OTURAK ANA DESTEĞİ		1	32	KAPAK	Ø 25mm	13
5	ANA GÖVDE, ÖN		1	33	KONİK KAPAK	Ø 25mm	4
6	LEG DEVELOPER (AYAK UZATMASI)		1	34	KORUYUCU BORU	Ø 14mm x Ø 10mm	2
7	LEG DEVELOPER TUTACAĞI		1	35	KORUYUCU BORU	Ø 15mm x Ø 12mm	4
8	KELEBEK		2	36	KAUÇUK TİTREŞİM AZALTICI	Ø 30mm 50mm	2
9	SIRT DESTEK AYARLAMA ÇUBUĞU		1	37	KAUÇUK TİTREŞİM AZALTICI	Ø 30mm x 30mm	1
10	SÜNGER SARGILI ELCİK		3	38	AĞIRLIK TUTACAĞI SARGISI		3
11	ARKALIK DESTEĞİ		2	39	KAYMAYAN SIRT DESTEK ALTLIĞI		2
12	KELEBEK AĞIRLIK TUTACAĞI		2	40	ALTİGEN BAŞLI VİDA	M10 x 70mm	5
13	LEG DEVELOPER'İN AĞIRLIK TUTACAĞI		1	41	ALTİGEN BAŞLI VİDA	M10 x 65mm	4
14	SÜNGER SARGILI KELEBEK ELCİĞİ		2	42	ALTİGEN BAŞLI VİDA	M10 x 60mm	2
15	SIRT DESTEĞİ		1	43	ALTİGEN BAŞLI VİDA	M10 x 145mm	1
16	OTURAK		1	44	ALTİGEN BAŞLI VİDA	M12 x 130mm	2
17	DAMBİL EMNİYET KAZIĞI, SOL		1	45	ALTİGEN BAŞLI VİDA	M10 x 50mm	3
18	DAMBİL EMNİYET KAZIĞI, SAĞ		1	46	ALTİGEN BAŞLI VİDA	M10 x 16mm	2
19	YAYLI KLİPS	Ø 24.5mm	3	47	İÇ ALTİGEN VİDA	M10 x 16mm	8
20	U ŞEKLİNDEKİ EMNİYET KAZIĞI		1	48	PHILIPS VİDASI	M6 x 16mm	1
21	YAY		1	49	UÇAK SOMUNU	M10	15
22	PLAKA	110mm x 45mm	2	50	UÇAK SOMUNU	M6	2
23	PLAKA	110mm x 38mm	1	51	RONDELA	Ø 25mm	1
24	SÜNGER SARGILI ELCİK		8	52	RONDELA	Ø 10mm	32
25	EMNİYET DÜĞMESİ	M18	1	53	RONDELA	Ø 8mm	8
26	EMNİYET DÜĞMESİ	M10	2	54	RONDELA	Ø 6mm	1
27	EMNİYET DÜĞMESİ	M12	2	55	ALTİGEN SOMUN	M12	2
28	BAĞLANTI SOKETİ	45mm x 39mm	1				



**Woelflistrasse 2  
CH-3006 Bern  
Switzerland**

**[www.energetics.eu](http://www.energetics.eu)**

**© Copyright ENERGETICS 2012**