

ENERGETICS

POWER RUN 7.9 HRC



AR

اللغة العربية



اللغة العربية © دليل الشركة المالكة مخصص فقط لرجوع العميل إليه. ولا تستطيع شركة إنيرجيتكس ضمان عدم حدوث أخطاء بسبب الترجمة أو التغيير في المواصفات الفنية للمنتج.

© حقوق الطبع والنشر محفوظة ENERGETICS

نهنك على شرائك جهاز اللياقة المنزلي من إنيرجيتكس. وقد تم تصميم وتصنيع هذا المنتج لتلبية احتياجات ومتطلبات الاستخدام المنزلي. يرجى قراءة التعليمات بعناية قبل التجميع أو الاستخدام الأول. تأكد من حفظ التعليمات للرجوع إليها و/أو لإجراء الصيانة. وإذا كان لديك المزيد من الأسئلة فيرجى الاتصال بنا. ونحن نتمنى لك النجاح والمتعة الوفيرة أثناء التمرين،

مع تحيات فريق عمل إنيرجيتكس **ENERGETICS**

الضمان

تقدم إنيرجيتكس أجهزة تمرين منزلية عالية الجودة والتي يتم اختبارها واعتمادها وفقاً للمعايير الأوروبية رقم En957.

تعليمات السلامة

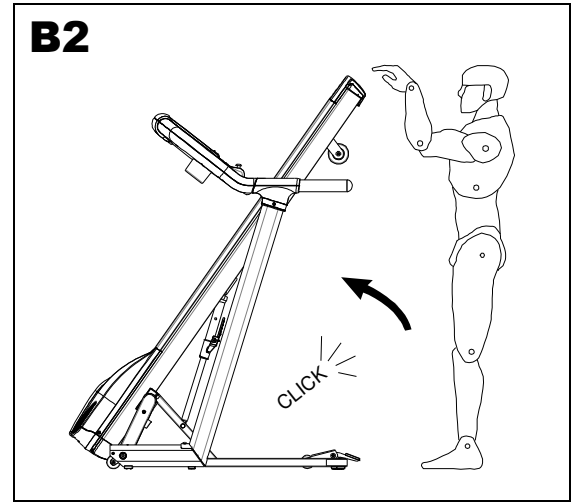
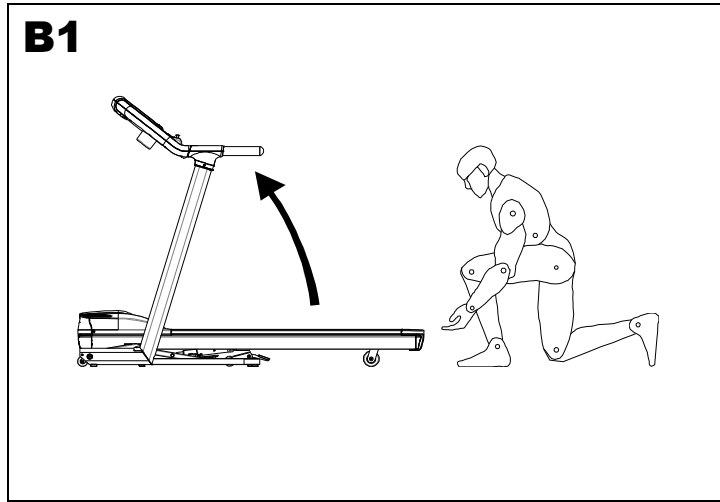
- هذا الجهاز المخصص للتدريب ليس مناسباً للأغراض العلاجية.
- قم باستشارة الطبيب قبل البدء بأي برنامج للتمارين لتلقي المشورة بشأن تدريب الأمثل لك.
- تحذير: يمكن أن يسبب التدريب غير الصحيح / المفرط أضراراً صحية. توقف عن استخدام جهاز التمرين المنزلي عند الشعور بعدم الارتياح.
- تحذير: إن نتيجة مستوى سلامة الجهاز يمكن المحافظة عليها فقط في حالة فحص الجهاز بشكل منتظم لمعرفة الأضرار والأضرار، على سبيل المثال، الحبال والبكرات ونقاط التوصيلات.
- يرجى اتباع المشورة للحصول على التدريب الصحيح كما هو مفصل في تعليمات التدريب.
- تأكد أن التدريب لا يبدأ إلا بعد التجميع الصحيح والضبط والفحص لجهاز التمرين المنزلي.
- ابدأ دائماً بجلسة إحماء.
- استخدم فقط قطع الجهاز الأصلية من إنيرجيتكس حسبما تم تسليمها (انظر القائمة المرجعية).
- اتبع خطوات تعليمات التجميع بعناية.
- استخدم فقط العدد المناسبة للتجميع واطلب المساعدة إذا لزم الأمر.
- ضع جهاز التمرين المنزلي على سطح مستوي وغير زلق.
- الوضع البيوميكانيكي الصحيح المنصوح به: يصبح الجري في خط مستقيم على المشاية أسهل من خلال التركيز على كائن ثابت أمامك في الغرفة. قم بالجري كما لو كنت تريد الاقتراب من الكائن.
- تأكد من وضع العجلات الأمامية في الموضع الصحيح: انظر تعليمات التجميع.
- بالنسبة لجميع القطع القابلة للضبط، كن على بينة من أقصى وضع يمكن ضبطها عليه.
- اربط بإحكام جميع القطع القابلة للضبط لمنع الحركة المفاجئة أثناء التدريب.
- تم تصميم هذا المنتج للبالغين. يرجى التأكد ألا يستخدم الأطفال الجهاز إلا تحت إشراف شخص بالغ.
- تأكد أن الحاضرين على بينة من المخاطر المحتملة، على سبيل المثال، القطع القابلة للتحريك أثناء التدريب.
- يمكن تعديل مستوى المقاومة حسب تفضيلك الشخصي: انظر تعليمات التدريب.
- لا تستخدم جهاز التمرين المنزلي من دون ارتداء حذاء أو بحذاء غير مربوط بإحكام.
- تأكد من وجود مساحة كافية لاستخدام جهاز التمرين المنزلي.
- كن على بينة من القطع غير الثابتة أو المتحركة، أثناء الارتقاء أو التمرين المنزلي.

- ضع حصيرة تحت المشاية، وذلك لحماية الأرض أو السجاد من التلف.
- قم بإيقاف التيار الكهربائي أثناء عدم استخدام المشاية وقم بإزالة مفتاح السلامة.
- في حالة الطوارئ يرجى وضع القدمين في نفس الوقت على المكابح الجانبية.
- لتنفيذ التوقف في حالات الطوارئ، يرجى فصل مفتاح سلامة من وحدة التحكم.
- تأكد من خلو مساحة 1000×2000 ملم وراء المشاية من أي عقبات.
- تم صنع هذا المنتج للاستخدام المنزلي فقط، وتم اختباره حتى أقصى وزن للجسم، 120 كجم.
- لا تتحمل أية مسؤولية عن الإصابة الشخصية أو الأضرار الناجمة عن أو من خلال استخدام هذه المشاية.
- الضوضاء الناجمة عن المشاية أقل من 70 ديسيبل.
- تتطلب الوحدة مصدرا للتيار الكهربائي 220 فولت - 230 فولت / 50 هرتز.
- وظيفة طريقة التجميد في المكان: غرض تجميد حركة المشاية هو منع الاستخدام غير المصرح به. ويمكن تحقيق هذا عن طريق إزالة مفتاح السلامة من وحدة التحكم، وذلك بفك مشبكه من الحبل ووضعه في مكان لا يمكن الوصول إليه بسهولة.
- التزلج في حالة الطوارئ: اتبع الخطوات المذكورة أدناه إذا عانيت ألما أو شعرت بالاغماء أو كنت بحاجة إلى إيقاف المشاية الخاص في حالة الطوارئ:
 - 1) امسك بإحكام الدرابزين للحصول على الدعم.
 - 2) قم بالخطو على المنصة الجانبية.
 - 3) اسحب مفتاح السلامة من وحدة التحكم.
- وظيفة ايقاف في حالات الطوارئ: يؤدي مفتاح السلامة دوره في حالات الطوارئ. وفي أحد حالات الطوارئ، قم بإزالة مفتاح السلامة من وحدة التحكم وسوف تتوقف المشاية.
- الامتثال لمعايير الضوضاء: تقي هذه المشاية بمتطلبات معايير التلوث الضوضائي.
- البحث عن الأجزاء المسببة للضوضاء: إذا حدثت ولاحظت ضوضاء غير عادية، مثل الصرير والطققة وما إلى ذلك، فحاول تحديد موقعها، وقم بإصلاحها عن طريق الفنيين المختصين. وتأكد أن المشاية ليست في وضع الاستخدام حتى يتم إجراء الإصلاحات.

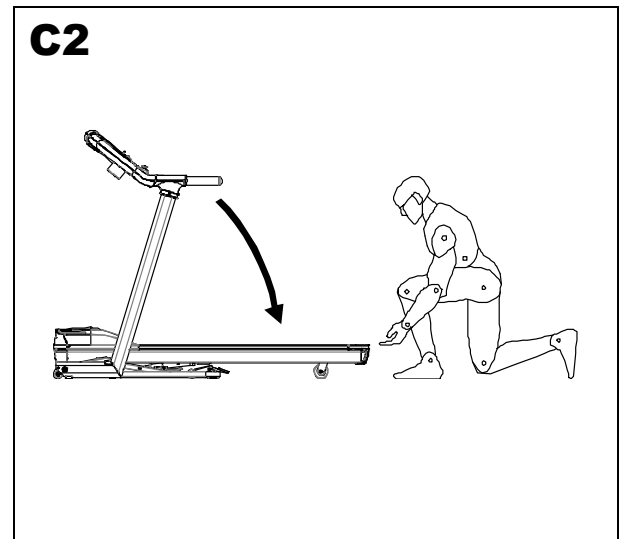
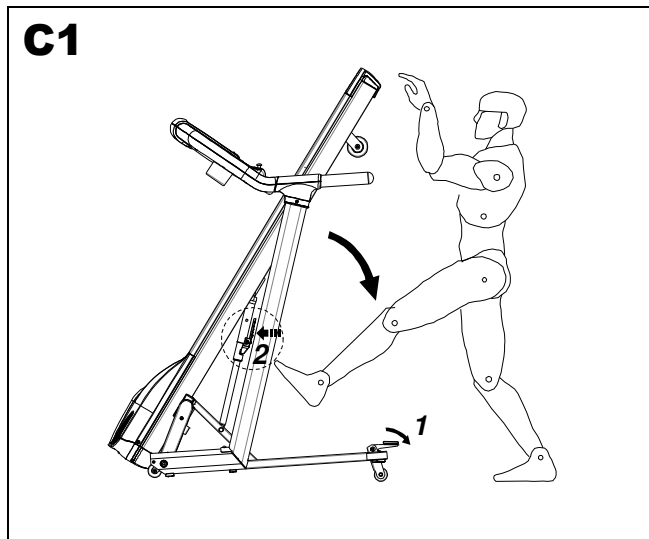
- 1) قم بإزالة المشاية من صندوق الشحن وقم بضبط وحدة التحكم حتى تصبح في الوضع المناسب ثم قم بربط مسمار 806 في كلا جانبي ذراع المشاية مع إحكام الربط بالأصابع فقط.
- 2) قم برفع القوائم حتى تصل للوضع المكشوف وقم بربطها باستخدام المسامير 810 x 2، ثم قم بربط المسامير 810 بإحكام في قاعدة القائم، وفي النهاية قم بتغطيتها بالرؤوس 213 x 2.
- 3) قم بإزالة المسمار رقم 806 من الجانب الأيسر ثم قم بإدخال الذراع 208. وللتثبيت قم باستخدام مفتاح 806 x 1 ومفتاح 808 x 1. قم بتكرار نفس العملية مع الذراع الأيمن.
- 4) قم بتأمين ربط كلا جانبي الذراع باستخدام مسامير 806 x 2 أخرى وفلكات 808 x 2 أخرى.
- 5) قم بتثبيت غطاء الذراع على الأذرع باستخدام المشابك وقم بتأمين الربط باستخدام براغي 844 x 2، ثم قم بتكرار العملية مع الذراع الآخر.
- 6) قم بربط حامل زجاجة الماء بأعلى منيم وحدة التحكم وقم بالدفق لأسفل حتى يستقر في مكانه.

النقل

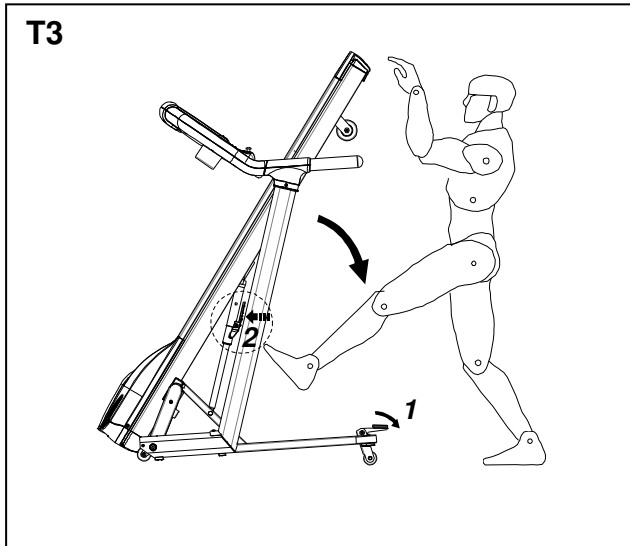
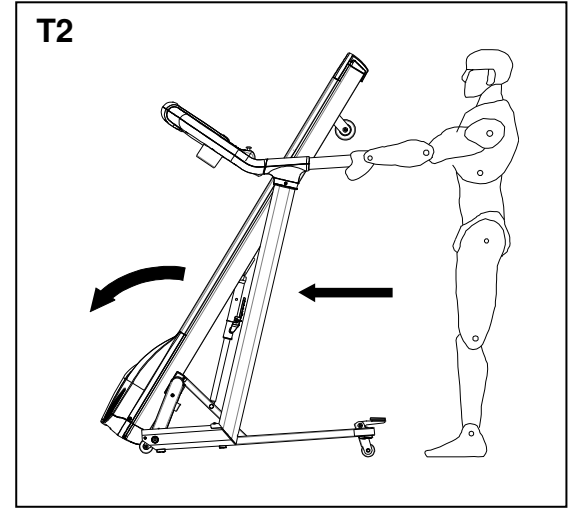
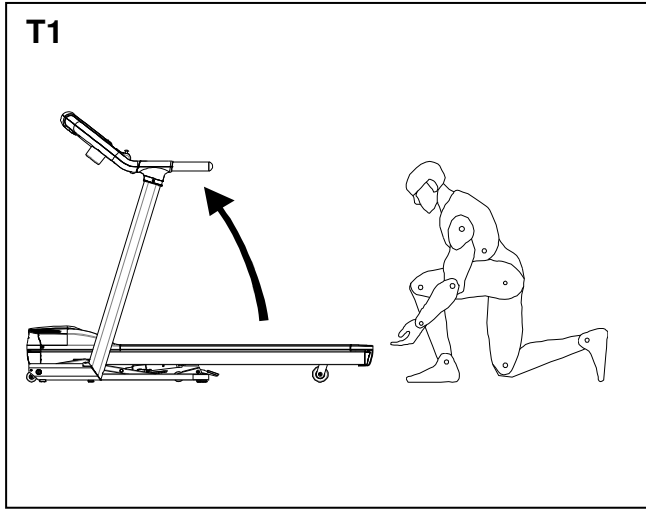
- (A) بعد التجميع، يمكن ضبط إطار القاعدة على الأرضية غير المستوية بشكل خفيف. قم بلف مقابض التعديل الموجودة في أسفل إطار القاعدة حتى يتم موازنة المشاية على الأرضية.
- (B) قم برفع طبلية المشي لأعلى وقم بطيها لأعلى حتى تستقر في الموضع (B1). ولتجنب الإصابة بجروح تأكد من أن يكون معك دعامة تثبيت عندما تقوم برفع طبلية المشي. وسوف تسمع صوت "قرقرة" بمجرد غلق القفل كما هو موضح في الشكل B2.



- (C) لفك المشاية لاستخدامها قف خلف المشاية وقم بحمل طبلية المشي بيدك. ثم قم بفك القفل بقدمك عن طريق لف المقبض كما هو موضح في الشكل C1. ولتجنب الإصابة بجروح تأكد من أن يكون معك دعامة تثبيت على طبلية المشي قبل أن تقوم برفع القفل. قم بإنزال طبلية المشي ببطء كما هو موضح في الشكل C2 حتى تستقر بأمان على الأرض.



لطي المشاية من أجل نقلها، تأكد أولاً بأن طبلية المشي في أدنى مستوى من الانخفاض. قم ببساطة برفع طبلية المشي لأعلى من خلف المشاية وقم بطيها كما هو موضح في الشكل T1 حتى تسنقر في مكانها، وثانياً قم برفع الذراع لأعلى ببطء. وعند ذلك يمكنك نقل جهاز التمرين المنزلي كما هو موضح في الشكل T2. تأكد من أن المشاية في الوضع الصحيح عندما ترغب في فكها كما هو موضح في الشكل T3.



يعمل التنظيف الروتيني للمشاية الخاصة بك على تمديد العمر الافتراضي للمنتج.
تحذير: لمنع الصدمة الكهربائية، تأكد أن التيار الكهربائي المتصل بالمشاية في وضع الإيقاف وأن سلك التيار منزوع من مقبس الحائط قبل محاولة التنظيف أو الصيانة.
هام: لا تستخدم أبدا المزيلات أو المذيبات لتنظيف المشاية. لمنع إلحاق الضرر بالكمبيوتر، احفظه بعيدا عن السوائل بعيدا وبعيدا عن أشعة الشمس المباشرة.
بعد كل جلسة للتدريب: امسح وحدة التحكم والأسطح الأخرى للمشاية باستخدام قطعة قماش نظيفة وناعمة مرطبة بالماء لإزالة التعرق الزائد.
كل أسبوع: يُوصى باستخدام حصيرة المشاية لسهولة التنظيف. تحتك القذارة العالقة بحذائك بالسير، وفي نهاية الأمر تصل أسفل المشاية. قم بالتنظيف أسفل المشاية مرة في الأسبوع باستخدام المكنسة الكهربائية.

تشحيم السطح

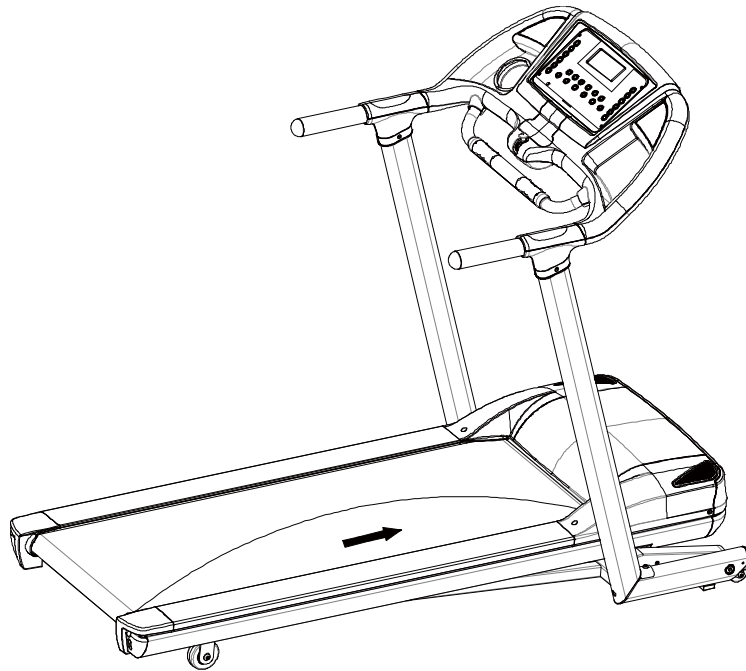
لقد تم تشحيم سير المشي مسبقا في المصنع. ومع ذلك، يُوصى بالفحص الدوري للوح المشي لتشحيمة لضمان الأداء الأمثل للمشاية. وعادة لا يجب تشحيم المشاية الخاصة بك خلال السنة الأولى أو 500 ساعة من الاستخدام.

كل 30 يوما أو 30 ساعة من التشغيل، ارفع جانبي سير المشي وتحسس السطح العلوي للوح المشي بقدر ما يمكنك أن تصل. وفي حالة وجود علامات السيليكون، فلا توجد حاجة للمزيد من التشحيم. وإذا شعرت بجفاف للمس، اتبع التعليمات التالية. يرجى استخدام سيليكون غير نفطي.

لنشر مادة التشحيم على سير المشي:

1. حدد موضع سير المشي بحيث يقع خط الالتئام لأعلى وفي وسط لوح المشي.
2. قم بإدراج فوهة الرش في رأس الرش لعلبة مادة التشحيم.
3. أثناء رفع جانب سير المشي، ضع فوهة الرش بين سير المشي واللوح لما يقرب من 6 ثوان من الجزء الأمامي للمشاية. قم بنشر رزاز السيليكون على لوح المشي، متحركا من الجزء الأمامي للمشاية وصولا إلى الجزء الخلفي. وكرر هذا الإجراء على الجانب الآخر للسير. قم بالرش لما يقرب من 4 ثوان على كل جانب.
4. اترك السيليكون حتى "ينضب" لمدة 1 دقيقة واحدة قبل استخدام المشاية.

يرجى إبعاد الأطفال والحيوانات الأليفة عن زيت السيليكون في حالة الأكل



قم برش مادة التشحيم من الأمام إلى الخلف

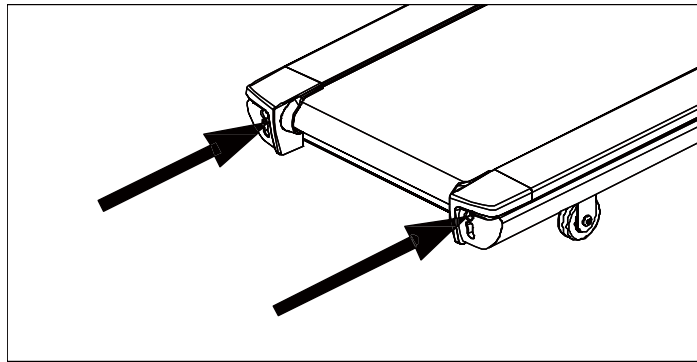
- يجب عدم استخدام جهاز التمرين المنزلي أو تخزينه في مكان رطب بسبب تعرضه للتآكل المحتمل.
- تحقق على الأقل كل 4 أسابيع بأن جميع التوصيلات محكمة الربط وفي حالة جيدة.
- في حالة الإصلاح يرجى استشارة التاجر الخاص بك.
- استبدل الأجزاء التالفة على الفور و/أو احفظ الجهاز بعيداً عن الاستخدام حتى يتم الإصلاح.
- استخدم قطع الغيار الأصلية فقط لإجراء الإصلاح.
- استخدم قطعة قماش مبللة لتنظيف جهاز التمرين المنزلي وتجنب استخدام المنظفات القوية عند تنظيف جهاز التمرين المنزلي.
- استخدم قطعة قماش مبللة لتنظيف جهاز التمرين المنزلي وتجنب استخدام المنظفات القوية جهاز التمرين المنزلي.
- بعد انتهاء التمرين، قم على الفور بمسح العرق، العرق يمكن أن يتلف المظهر والأداء السليم لوظيفة جهاز التمرين المنزلي.
- قم بفحص وإحكام ربط جميع أجزاء المشاية بانتظام. استبدل أي أجزاء بالية على الفور.

ضبط السير

يؤدي ضبط السير والشد وظفتين: ضبط الجهد والتمركز. ولقد تم ضبط سير الجري بشكل صحيح في المصنع. ومع ذلك فإن النقل والأرضيات غير المتساوية أو الأسباب أخرى غير المتوقعة قد تسبب تحول السير عن المركز مما يؤدي إلى احتكاك السير مع القضيب البلاستيك الجانبي أو الأكام الطرفية وربما يسبب ذلك التلف. ولضبط السير مرة أخرى إلى وضعه الصحيح، يرجى اتباع التعليمات التالية:

- **تحول سير المشي إلى اليسار:** قم أولاً بفصل سلك التيار من نبيطة الوقاية من التمرور. وباستخدام المفتاح السداسي المصاحب، قم بإدارة مسمار تثبيت ضبط البكرات الخلفية اليسرى 1/4 دورة في اتجاه عقارب الساعة. وقم بتوصيل سلك التيار مرة أخرى في نبيطة الوقاية من التمرور وتشغيل المشاية بسرعة 4 كم/ساعة (2.5 ميل في الساعة). وعليك أن تلاحظ بدء السير في تصحيح نفسه، وهو يتحرك مرة أخرى نحو المركز. وكرر الإجراء أعلاه حتى يتم مركزة سير المشي. قد يكون من الضروري ضبط شد سير المشي بمجرد الانتهاء من هذا الإجراء إذا كان السير زلقاً أثناء المشي. وأرجع أدناه إلى تعليمات "سير المشي زلق".
- **تحول سير المشي إلى اليمين:** قم أولاً بفصل سلك التيار من نبيطة الوقاية من التمرور. وباستخدام المفتاح السداسي المصاحب، قم بإدارة مسمار تثبيت ضبط البكرات الخلفية اليمنى 1/4 دورة في اتجاه عقارب الساعة. وقم بتوصيل سلك التيار مرة أخرى في نبيطة الوقاية من التمرور وتشغيل المشاية بسرعة 4 كم/ساعة (2.5 ميل في الساعة). وعليك أن تلاحظ بدء السير في تصحيح نفسه، وهو يتحرك مرة أخرى نحو المركز. وكرر الإجراء أعلاه حتى يتم مركزة سير المشي. قد يكون من الضروري ضبط شد سير المشي بمجرد الانتهاء من هذا الإجراء إذا كان السير زلقاً أثناء المشي. وأرجع أدناه إلى تعليمات "سير المشي زلق".
- **سير المشي زلق:** قم أولاً بفصل سلك التيار من نبيطة الوقاية من التمرور. وباستخدام المفتاح السداسي المصاحب، قم بإدارة كل من مسماري تثبيت ضبط البكرات الخلفية اليسرى واليمين نفس المسافة، عادة 1/4 دورة في اتجاه عقارب الساعة. وقم بتوصيل سلك التيار مرة أخرى في نبيطة الوقاية من التمرور وتشغيل المشاية بسرعة 4 كم/ساعة (2.5 ميل في الساعة). ويجب أن تمشي الآن على السير لتحديد حالة السير من حيث الانزلاق. وكرر الإجراء أعلاه حتى يتم ضبط إنزلاق سير المشي. وينبغي إحكام الشد تماماً بما يكفي كي لا ينزلق.

تحذير! لا تحكم ربط البكرات للغاية! فهذا يسبب قصور محمل البكرات قبل أوانها!



تقع مسامير التثبيت للشد اليمنى واليسرى في الجزء الخلفي للمشاية.

قائمة الأجزاء 2012 - PR 7.9

الكمية	الوصف	
	مجموعة لوحة التحكم	100
1	لوحة دارة الكمبيوتر	101
1	تثبيت وحدة التحكم - علوي	102
1	حامل زجاجة المياه	103
1	قاعدة تثبيت I-Pod	104
1	حامل زجاجة المياه - سفلي	105
1	صفيحة تثبيت مفتاح السلامة	106
1	قاعدة مفتاح السلامة	107
1	مفتاح السلامة	108
1	غطاء مكبر الصوت - أيسر	109
1	غطاء مكبر الصوت - أيمن	110
1	غطاء	111
	مجموعة المقود	200
2	قائم	201
1	غطاء المقود - علوي أيسر	202
1	إطار دعم وحدة التحكم	203
1	غطاء المقود - أيسر أيسر	204
1	غطاء المقود - أيسر أيمن	205
2	غطاء نبض اليد - علوي	206
2	غطاء نبض اليد - سفلي	207
2	المقود	208
2	قبضة رغوية للمقود	209
2	كفة طرفية للمقود	210
2	غطاء مسمار ربط تثبيت القائم	213
1	غطاء المقود - أيمن علوي	214
1	غطاء المقود - أيمن أيسر	215
1	غطاء المقود - أيمن أيمن	216
	مجموعة الأعمدة	300
1	إطار القاعدة	301
1	إطار دعامة الرفع	302
1	غطاء إطار دعامة الرفع - أيسر	303
1	غطاء إطار دعامة الرفع - أيمن	304
1	نابض 4×14×2.0	305
2	وسادة مطاطية لإطار القاعدة - خلفية	306
2	وسادة مطاطية لإطار القاعدة - وسطي	307
1	كتيفة عجلات النقل	308
2	كتيفة عجلات النقل قطر داخلي 8.5 × قطر خارجي 25× 50	309
1	عجلة نقل لإطار القاعدة قطر داخلي 18×50×8	310
1	غطاء بلاستيك لقفل القدم	311
2	غطاء لعجلة النقل لإطار القاعدة - أمامي	312
2	وسادة مطاطية لإطار القاعدة - أمامية	314
1	قفل القدم للحامل الصدمي للهبوط المريح	315
1	نابض	316
1	غطاء نيولون للحامل الصدمي للهبوط المريح 22×28.2× 22.5	318
1	صدم الهبوط المريح	319
1	حامل صدم الهبوط المريح	320

الكمية	الوصف		
1	قفل القدم	321	
2	بطانة دعامة البسط لأعلى	322	
1	صمولة	323	
1	عجلة دعامة البسط لأعلى	324	
1	دعامة البسط لأعلى	326	
	مجموعة إطار القاعدة	400	
1	غطاء لغطاء المحرك	401	
1	الغطاء السفلي للمحرك	402	
1	الغطاء الأمامي للمحرك	403	
1	غطاء حلقة لغطاء المحرك - أيسر	404	
1	غطاء حلقة لغطاء المحرك - أيمن	405	
1	شريط حلقة لغطاء المحرك - أيسر	406	
1	شريط حلقة لغطاء المحرك - أيمن	407	
1	محرك	408	
1	حامل المحرك	409	
1	سير دفع	410	
1	محرك الميل	411	
1	جلبة تروس محرك الميل	412	
1	لوحة تحكم	413	
1	محول	414	
1	لوحة مؤازرة	415	
1	لوحة التيار الكهربائي	416	
1	نبيطة وقاية كهربائية	417	
1	مقبس التيار الكهربائي	418	
1	مفتاح التيار الكهربائي	419	
2	غلاف حماية لأسلاك الكهرباء 10×24×54	427	
	مجموعة سطح الجري	500	
1	سير الجري	501	
1	سطح الجري	502	
2	قضيب جانبي	503	
2	شريط حلقة للقضبان الجانبية	504	
1	كفة طرفية للقضيب الجانبي - يسرى	505	
1	كفة طرفية للقضيب الجانبي - يمنى	506	
8	دليل القضبان الجانبية	507	
	مجموعة الأسلاك	600	
1	سلك توصيل أرضي	609	
2	كابل تيار أنثى زوجي أحمر	610	
1	كابل تيار أنثى زوجي أبيض	611	
2	سلك نبض اليد	612	
1	سلك تيار أزرق/رمادي	613	
1	سلك محرك الرفع لمحدد الموقع	615	
1	سلك توصيل للكمبيوتر 8 ألسنة	617	
1	سلك توصيل للوحة التحكم و لوحة المؤازرة	618	

الكمية	الوصف		
1	سلك أنثى ثلاثي أبيض	620	
1	سلك أزرق ذكر أحادي وأنثى ثنائي	621	
	حزم الأجزاء	800	
8	مسماير ملولب 3م×14	801	
46	مسماير ملولب 4م×15	802	
2	مسماير ربط 10م×100	803	
2	مسماير ملولب / حلقة إحكام ربط 6م×15	804	
2	صمولة 6م	805	
4	مسماير ربط 8م×45	806	
6	حلقة إحكام ربط زنبركية 8×14×2 ملم	807	
4	حلقة إحكام ربط مقوسة 8.5×20.5×2	808	
2	مسماير ملولب 3م×8	809	
2	مسماير ربط 8م×18	810	
2	مسماير ربط 8م×40	811	
6	صمولة 10م	812	
1	مسماير ربط 8مجموعة فراغية×36	813	
2	مسماير 8 C	814	
4	مسماير ملولب 5م×14	817	
1	مسماير ربط 10م×53	818	
1	مسماير ربط 8م×65	819	
2	مسماير ربط 4.2م×11	820	
1	مسماير ربط 10م×67	821	
1	مسماير ربط 10م×58	823	
6	مسماير ملولب 3م×12	824	
4	صمولة 8م	825	
6	حلقة إحكام ربط 8.5×16.5×1.5	826	
4	مسماير ربط 8م×20	827	
1	مسماير ربط 10م×116	828	
2	مسماير ربط 16م×80	829	
1	مسماير ربط 8م×48	830	
1	مسماير ربط قطر خارجي 8×8×8×20	831	
2	حلقة إحكام ربط 8×26×3	832	
1	بطانة مطاطية 8×26×11	833	
2	مسماير ملولب 8م×12	834	
16	مسماير ملولب 4م×19	835	
2	مسماير ملولب 8م×25	836	
1	مسماير ربط 6م×70	837	
2	مسماير ربط 6م×55	838	
3	حلقة إحكام ربط 6.5×12.6×1.25	839	
4	مسماير ربط 10م×45	840	

الكمية	الوصف		
3	مسمار ملولب 3م×12	842	
29	مسمار ملولب 4م×12	843	
11	مسمار ملولب 4م×15	844	
8	مسمار ملولب 8م×30	845	
4	حلقة إحكام ربط 10.5×20×1.5	846	
4	صمولة 5م	847	
1	حلقة إحكام ربط 4.2×8×1.5	848	
4	مسمار ملولب 4.2م×16	850	
2	مسمار ملولب 4م×15	851	
4	مسمار ملولب 5م×15	852	
1	حلقة إحكام ربط 6×13×1.5	859	
	مجموعة إطار السطح	900	
1	إطار السطح	901	
1	الغطاء السفلي للإطار	902	
1	أنبوب بكرة أمامي + عمود إدارة	903	
1	أنبوب بكرة خلفي + عمود إدارة	904	
2	كاسنر خلفي	905	
4	غطاء نيلون	906	
2	وسادة تخميد الارتطام لإطار القاعدة	907	
2	حامل تثبيت انبوب دعامة الرفع	908	
1	عارضضة للإطار الرئيسي	909	
1	غطاء رغوي لعارضضة الإطار الرئيسي	910	



Woelflistrasse 2
CH-3006 Bern
Switzerland

www.energetics.eu

© حقوق الطبع والنشر محفوظة 2012 ENERGETICS